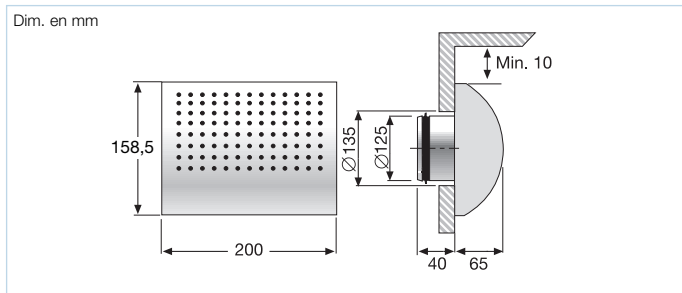


ECO 1



Bouche de soufflage chauffante murale apparente, avec résistance PTC intégrée pour maisons passives.

■ Avantages

- Fabrication de haute qualité en tôle acier galvanisé avec façade revêtue de peinture époxy, RAL 9016 (autre teinte sur demande).
- Montage simple.
- Faible température de soufflage, max. 50 °C.

■ Construction

- Corps en tôle acier galvanisé avec piquage circulaire DN 125 mm pour raccordement sur conduit normalisé. Grillage de protection de la résistance PTC en acier galvanisé.
- Façade perforée en tôle acier galvanisé, peinture époxy RAL 9016, débit d'air ajustable par bandes magnétiques.

■ Chauffage

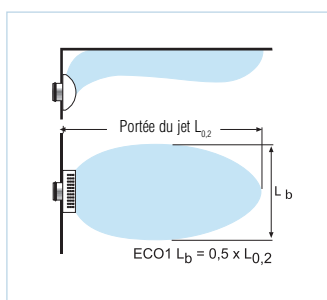
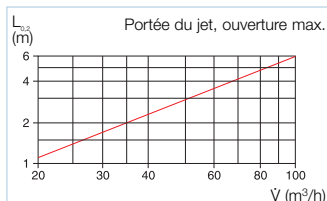
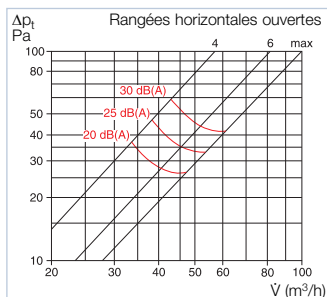
- Par éléments chauffants PTC (Positive Temperature Coefficient) autorégulés à faible température de surface.

■ Régulation

- Par thermostat électronique PI alimenté en 24 V AC par la bouche soufflante ECO.

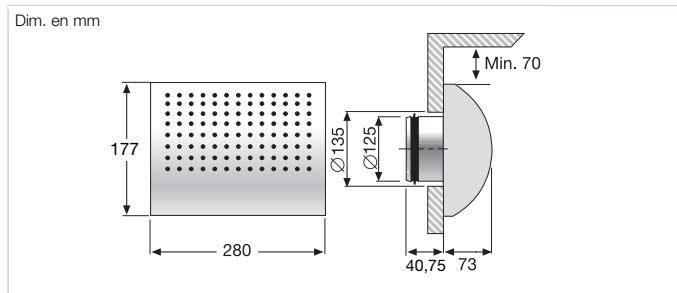
■ Caractéristiques

Alimentation 230 V, 50 Hz
Protection 10 A
Puissance chauffage max. 400 W
Température soufflage max. 50 °C
Température de surface max. 80 °C



■ N° Réf. bouche ECO 1
- Avec thermostat d'ambiance ECO 1T N° Réf. 72457
- Sans thermostat d'ambiance ECO 1 N° Réf. 72461

ECO 2



Bouche de soufflage chauffante murale apparente, avec résistance PTC intégrée pour maisons passives.

■ Avantages

- Fabrication de haute qualité en tôle acier galvanisé avec façade revêtue de peinture époxy, RAL 9016 (autre teinte sur demande).
- Montage simple.
- Faible température de soufflage, max. 50 °C.

■ Construction

- Corps en tôle acier galvanisé avec piquage circulaire DN 125 mm pour raccordement sur conduit normalisé. Grillage de protection de la résistance PTC en acier galvanisé.
- Façade perforée en tôle acier galvanisé, peinture époxy RAL 9016, débit d'air ajustable par bandes magnétiques.

■ Chauffage

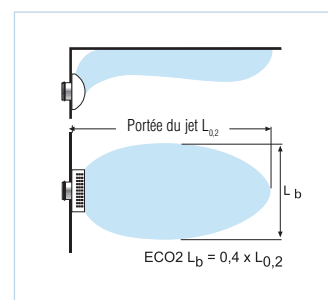
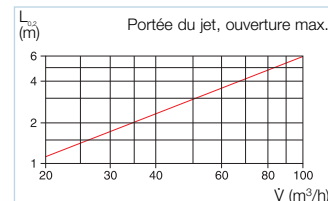
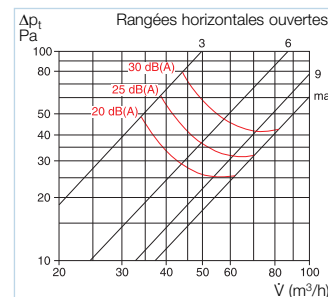
- Par éléments chauffants PTC (Positive Temperature Coefficient) autorégulés à faible température de surface.

■ Régulation

- Par thermostat électronique PI alimenté en 24 V AC par la bouche soufflante ECO.

■ Caractéristiques

Alimentation 230 V, 50 Hz
Protection 10 A
Puissance chauffage max. 400 W
Température soufflage max. 50 °C
Température de surface max. 80 °C



■ N° Réf. bouche ECO 2
- Avec thermostat d'ambiance ECO 2T N° Réf. 72458
- Sans thermostat d'ambiance ECO 2 N° Réf. 72462

Puissance acoustique Loct*									
Type	f, Hz	63	125	250	500	1k	2k	4k	8k
ECO 1	K, dB	0	-4	-1	2	0	-4	-17	-11
Atténuation									
Type	f, Hz	63	125	250	500	1k	2k	4k	8k
ECO 1	ΔL, dB	21	14	9	4	2	4	5	6

* Puissance sonore par bande d'octave Lwoct = Lpa + K.

Puissance acoustique Loct*									
Type	f, Hz	63	125	250	500	1k	2k	4k	8k
ECO 2	K, dB	-10	-7	-3	1	1	-6	-15	-11
Atténuation									
Type	f, Hz	63	125	250	500	1k	2k	4k	8k
ECO 2	ΔL, dB	21	14	9	3	2	4	4	5

* Puissance sonore par bande d'octave Lwoct = Lpa + K.