

■ Terminaux LG

Avec ailettes profilées, pour montage, en soufflage ou en reprise d'air, sur conduits \varnothing 80, 100, 125 et 160 mm.

- Terminal haut de gamme mural (LGK et LGM) ou plafonnier (LGP).
- Obturation visuelle totale selon le sens de pose.
- LGK : corps en matière synthétique blanc haute qualité.
- LGM et LGP : corps en aluminium injecté et ailettes en aluminium extrudé. L'ensemble est peint en blanc.

■ Montage

- LGM et LGK : par simple emboîtement sur manchette MTM-LG.
- LGP : par simple emboîtement sur un manchon placo 3 griffes MPM-LG.
- Maintien assuré par 2 clips en acier et joint mousse classé M1 pour l'étanchéité.

■ Accessoires

Manchettes

- MTM-LG 80** N° Réf. ANJ01110
- MTM-LG 100** N° Réf. ANJ01111
- MTM-LG 125** N° Réf. ANJ01112
- MTM-LG 160** N° Réf. ANJ01113
- Manchons placo 3 griffes**
- MPM-LG 80** N° Réf. ANJ01129
- MPM-LG 100** N° Réf. ANJ01116
- MPM-LG 125** N° Réf. ANJ01117
- MPM-LG 160** N° Réf. ANJ01118

■ Grilles de transfert LTG

Grilles simple déflexion pour montage en bas de porte.

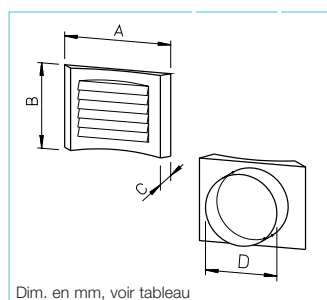
- Présentation discrète, design esthétique. Matière synthétique antichoc, teinte gris clair ou marron.
- Large bord périphérique et avec ailettes profilées pour une obturation visuelle totale. Écartement des ailettes 3 mm.
- En 2 pièces emboîtables. Montage : chaque pièce est introduite de part et d'autre dans l'ouverture de la porte. L'assemblage se fait par vissage des deux parties entre elles.

■ Gamme

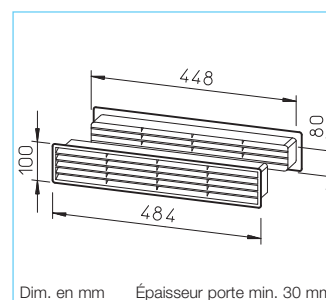
Type	N° Réf.	Dimensions en mm				Poids en gramme
		A	B	C	D	
LGK et LGM, montage mural, *LGK en plastique blanc, LGM en aluminium laqué blanc						
LGK 80*	0259	135	105	14	80	120
LGM 80	ANJ01100	135	105	16	75	200
LGM 100	ANJ01101	155	127	16	95	265
LGM 125	ANJ01102	196	150	22	120	440
LGM 160	ANJ01103	251	190	22	155	735
LGP, montage plafonnier, en aluminium laqué blanc (gamme France)						
LGP 80	ANJ01105	131	105	16	75	205
LGP 100	ANJ01106	155	127	16	95	285
LGP 125	ANJ01107	196	150	22	120	40
LGP 160	ANJ01108	251	190	22	155	720

■ Gamme

Type	N° Réf.	Teinte
LTGW	0246	blanc
LTGB	0247	marron



Dim. en mm, voir tableau



Dim. en mm Épaisseur porte min. 30 mm

