

Modelle:

KWL EC 300 Eco R

KWL EC 300 Eco L

mit 4-Stufenschalter

Für die kontrollierte Lüftung mit
Wärmerückgewinnung



INHALTSVERZEICHNIS

Vielen Dank, dass Sie sich für ein Helios-Lüftungssystem mit Wärmerückgewinnung entschieden haben.

Lesen Sie die in der Montage- und Betriebsanleitung zusammengefaßten Informationen, bevor die Helios-Anlage in Betrieb genommen wird.

Darüber hinaus finden Sie Informationen zur Wartung und Pflege, die der einwandfreien Funktion sowie der Werterhaltung Ihrer Helios-Anlage dienen.

EINFÜHRUNG

Allgemeine Hinweise	Seite 3
Hauptteile und Ausstattungsteile	Seite 5
Funktionsprinzip	Seite 6

MONTAGE- UND BETRIEBSANLEITUNG

Montage – Aufstellung des KWL EC 300 Eco	Seite 7
Anschlussstutzen	Seite 7
Kondensatableitung	Seite 7
Elektroanschlüsse KWL EC 300 Eco	Seite 7
Montage 4-Stufenschalter	Seite 7
Druckdifferenz-Schalter DDS (optional)	Seite 7
Kondensatableitung über Kugel-Syphon.....	Seite 8

FUNKTIONSBESCHREIBUNG

Bypassfunktion	Seite 9
Frostschutz des Kreuz-Gegenstromtauschers	Seite 9
Wartungsanzeige.....	Seite 9
Teileverzeichnis KWL EC 300 Eco.....	Seite 9

LEISTUNGSWERTE

Ventilatorleistungen	Seite 10
KWL EC 300 Eco Messpunkte.....	Seite 10
Schallwerte	Seite 10

ELEKTROANSCHLÜSSE

Anschlussplan	Seite 11
---------------------	----------

WARTUNG

Filter und Kreuz-Gegenstromtauscher	Seite 12
Ventilatoren	Seite 12
Kondenswasser	Seite 12
Reinigungsarbeiten	Seite 13

FUNKTIONSTÖRUNGEN

Störung/Ursache/Massnahme	Seite 14
---------------------------------	----------

ALLGEMEINE HINWEISE



**Hinweise
unbedingt lesen !**

Wichtige Hinweise zur Anleitung

Bedienung: Hier sind wichtige Informationen über das Lüftungssystem sowie Einstellmöglichkeiten an der Bedieneinheit aufgeführt.

Wartung: Im Wartungsteil sind wichtige Informationen über Filterwechsel und erforderliche Reinigungs- und Wartungstätigkeiten aufgeführt. Wartungsarbeiten führt in der Regel der Benutzer durch.

Montage: Das Kapitel „Montage“ mit wichtigen Installationshinweisen und Gerätegrundeinstellungen richtet sich an den Fachinstallateur. Lesen Sie diese Anleitung auf jeden Fall sorgfältig und vollständig durch, bevor Sie das Lüftungsgerät bedienen, einbauen oder anschließen. Bewahren Sie die Anleitung gut auf!

Planungsunterlagen: Das Planungsbüro erstellt die für die Systemberechnung erforderlichen Planungsunterlagen. Zusätzliche Informationen können Sie ab Werk anfordern.

Sicherheitshinweis

Zur Sicherstellung einer einwandfreien Funktion und zur eigenen Sicherheit sind alle nachstehenden Vorschriften genau durchzulesen und zu beachten!

Empfang

Die Lieferung enthält Gerätetyp: **KWL EC 300 Eco mit 4-Stufenschalter**

Die Sendung ist sofort bei Anlieferung auf Beschädigungen zu überprüfen. Falls Schäden vorliegen, sind diese umgehend dem Transportunternehmen zu melden. Bei nicht fristgerechter Reklamation gehen eventuell Ansprüche verloren.

Einlagerung

Bei Einlagerung über einen längeren Zeitraum sind zur Verhinderung schädlicher Einwirkungen folgende Maßnahmen zu treffen: Schutz durch trockene, luft- und staubdichte Verpackung (Kunststoffbeutel mit Trockenmittel und Feuchtigkeitsindikatoren). Der Lagerort muss erschütterungsfrei, wassergeschützt und frei von Temperaturschwankungen sein. Bei mehrjähriger Lagerung bzw. Motorstillstand muss vor Inbetriebnahme eine Prüfung gemäß VDE 0701 erfolgen. Schäden, deren Ursprung in unsachgemäßem Transport, unsachgemäßer Einlagerung oder Inbetriebnahme liegen, sind nachweisbar und unterliegen nicht der Gewährleistung.

Einsatzbereich – Anwendung

Kompaktaggregat für den Einsatz in trockener Innenumgebung zur Be- und Entlüftung mit Wärmerückgewinnung. Geeignet als Zentralgerät oder als dezentrale Lösung im gewerblichen und industriellen Bereich. Die serienmäßige Ausstattung erlaubt die Aufstellung und den Einsatz in frostfreien Räumen bis +5 °C. Bei Betrieb unter erschwerten Bedingungen, wie z.B. hohe Feuchtigkeit, längere Stillstandzeiten, starke Verschmutzung, übermäßige Beanspruchung durch klimatische sowie technische, elektronische Einflüsse, ist eine Rückfrage und Einsatzfreigabe erforderlich, da die Serienausführung hierfür u. U. nicht geeignet ist. Ein bestimmungsfremder Einsatz ist nicht zulässig!

Wirkungsweise

Im Kreuz-Gegenstromtauscher „kreuzen“ sich der kalte Außenluftstrom und der warme Abluftstrom ohne direkt miteinander in Kontakt zu kommen. Durch dieses Verfahren werden bis >90 % der Wärme der Abluft auf die Außenluft übertragen. Die Steuerung erfolgt über einen 4-Stufenschalter. Die Zuluft wird durch Kanäle zu den Primär- (Zuluft benötigenden) Räumen geleitet. Die Abluft wird aus den sekundären Räumen (wie z.B. Sozialräume, Toiletten, Duschen u.v.m.) abgesaugt. Sie strömt durch das Kanalsystem zum Lüftungsgerät zurück, gibt Wärme ab und wird durch den Fortluftkanal ins Freie geführt.

Leistungsdaten

Zum Erreichen der vorgesehenen Leistung sind ein ordnungsgemäßer Einbau und korrekt ausgeführte Zu- und Ablufführung sicherzustellen. Abweichende Ausführungen, ungünstige Einbau- und Betriebsbedingungen können zu einer Reduzierung der Förderleistung führen. Die Angaben für luftseitiges Geräusch erfolgen als A-bewerteter Schalleistungspegel LWA (entspricht DIN 45635, T.1). Angaben in A-bewertetem Schalldruck LPA werden von raum- und installationsspezifischen Gegebenheiten beeinflusst. Dementsprechend ergeben sich Abweichungen zu den Angaben.

Montage – Aufstellung

Das KWL EC 300 Eco ist für die „hängende“ Anordnung zum Einbau in einen Schrank oder zur Installation an der Wand konzipiert und somit für eine Installation innerhalb der Wohnung/Raumeinheit vorgesehen. Hierzu muss die Befestigungsplatte montiert werden. Anschließend wird das Gerät an den rückseitigen Laschen eingehängt.

ALLGEMEINE HINWEISE

Ist eine Wandmontage nicht möglich, kann das Gerät auch mit den Seitenwänden in die Einbaunische verschraubt werden. Bei seitlicher Verschraubung dürfen die Ventilatoren, Steuerung, Heizspirale und elektrische Leitungen nicht beschädigt oder in ihrer Funktion beeinträchtigt werden. Eine Schall- und Schwingungsübertragung sollte bauseits bei der Gerätemontage mit berücksichtigt werden.

Eine problemlose Verbindung des Kondenswasserablaufes mit dem Abflusssystem des Hauses ist sicherzustellen (siehe Skizze). Aufgrund der Geruchsentwicklung bei trockenem Syphon, sollte hierbei ein offener Abfluss gewährleistet sein.

Die „Aufstellung“ sollte so erfolgen, dass möglichst kurze Lüftungsleitungen sowie deren problemloser Anschluss an das Gerät möglich sind. Enge Bögen führen zu erhöhten Druckverlusten und Strömungsgeräuschen. Die Lüftungsleitungen dürfen keinesfalls geknickt werden. Auf feste und dichte Befestigung an den Anschlussstutzen ist zu achten. Die Außen- und Fortluftleitungen sollten bauseits ausreichend isoliert werden. Ansonsten könnte es zu Kondensatanfall kommen. Für Wartungs- und Installationsarbeiten muss das Gerät ausreichend zugänglich sein.

Feuerstätten

Allgemeine Empfehlungen

Die gleichzeitige Verwendung von kontrollierter Wohnungslüftung (KWL-Geräte) und raumluftabhängigen Feuerstätten (Kachelofen, Gastherme etc.), bedingt die Beachtung aller geltenden Vorschriften. In nach dem Stand der Technik dichten Wohnungen ist ein Betrieb einer raumluftabhängigen Feuerstätte nur mit separater Brennluftzuführung erlaubt; nur dann sind KWL und Feuerstätte entkoppelt voneinander bedarfsgerecht betreibbar. Die einschlägig geltenden Vorschriften für den gemeinsamen Betrieb von Feuerstätte, Wohnungslüftung, Dunstabzugshaube (Bundesverband des Schornsteinfegerhandwerks-Zentralinnungsverband (ZIV)) sind zu beachten!

Allgemeine baurechtliche Anforderungen

Die Zentrallüftungsgeräte mit Wärmerückgewinnung „KWL EC 300 Eco“ dürfen nur dann in Räumen mit anderen raumluftabhängigen Feuerstätten installiert und betrieben werden, wenn deren Abgasabführung durch besondere Sicherheitseinrichtungen überwacht wird, die im Auslösefall auch die Lüftungsanlage abschalten (z.B. Temperaturthermostat mit elektrischer Aufschaltung auf das Zentrallüftungsgerät mit Wärmerückgewinnung); damit wird das KWL während der „Brenndauer“ ausgeschaltet. Dabei muss sichergestellt werden, dass durch den Betrieb der Wohnungslüftungsanlage kein größerer Unterdruck als 4 Pa in der Wohneinheit erzeugt wird.

Das Zentrallüftungsgerät mit Wärmerückgewinnung „KWL EC 300 Eco“ darf nicht gleichzeitig mit Festbrennstoff-Feuerstätten und nicht in Wohneinheiten mit raumluftabhängigen Feuerstätten, die an mehrfach belegte Abgasanlagen angeschlossen sind, betrieben werden. Für den bestimmungsgemäßen Betrieb der mit einem Zentrallüftungsgerät mit Wärmerückgewinnung „KWL EC 300 Eco“ errichteten Lüftungsanlage müssen eventuell vorhandene Verbrennungsluftleitungen sowie Abgasanlagen von Festbrennstoff-Feuerstätten absperrbar sein.

Elektrischer Anschluss

ACHTUNG: Alle Arbeiten am Gerät sind in spannungslosem Zustand vorzunehmen!

Die einschlägigen Normen, Sicherheitsbestimmungen (z.B. DIN VDE 0100) sowie die TAB der EVUs sind unbedingt zu beachten.

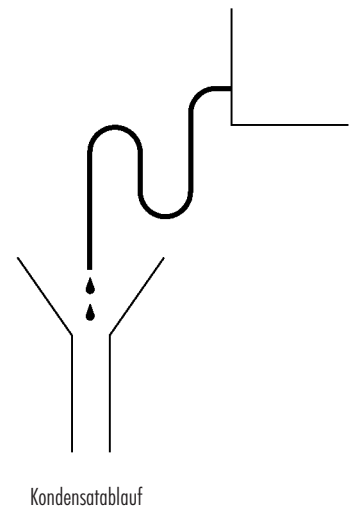
Bei der Installation ist eine allpolige Trennung vom Netz mit mindestens 3 mm Kontaktöffnungsweite vorzusehen. Der elektrische Anschluss darf ausschließlich von einer autorisierten Elektrofachkraft ausgeführt werden. Die Steuerstromleitung ist gemäß dem Schaltplan zum Bedienelement zu verlegen. Der Anschluss erfolgt im externen Klemmenkasten gemäß Schaltschema.

Lufführung, Lüftungsleitung

Bei Planung und Ausführung sind möglichst kurze Leitungen anzustreben. Auf dichte Verbindungen und Übergänge ist zu achten. Zur Vermeidung von Schmutzablagerung, Druckverlust und Geräusch sind glattwandige Rohre (Kunststoff- oder Spiralfalzrohr) zu verwenden. Für Hauptleitungen (Außen-, Fortluft, Zuluftverteiler, Abluftsammler) ist DN 125 mm vorzusehen, für Stichleitungen wird der \varnothing entsprechend reduziert.

Zur Vermeidung von Kondensat an den Außen- und Fortluftleitungen sind diese in geeigneter Weise zu isolieren. Verlaufen Zu- und Abluftleitungen durch unbeheizte Räume, so sind sie zur Vermeidung von Wärmeverlusten ebenfalls zu isolieren. Die Zuluft ist den Primär-Räumen zuzuführen, die Abluft in den Sekundär-Räumen abzuführen. Zur Einregulierung der Anlage sollten Zu- und Abluftöffnungen mit einstellbaren Ventilen (Zubehör) versehen werden. Bei Absaugung von verschmutzter Abluft ist ein Filter (Zubehör) vorzuschalten. Dunstabzugshauben dürfen nicht an das System angeschlossen werden (Schmutz, Brand, Hygiene). Zur Sicherstellung der Lufführung innerhalb der Raumeinheit sind ausreichende Überströmöffnungen (Türspalte, Türlüftungsgitter) vorzusehen.

WICHTIG: Evtl. bestehende Brandschutzvorschriften sind unbedingt zu beachten.



HAUPTTEILE UND AUSSTATTUNGSTEILE

Hauptteile

- ① Zuluftventilator
- ② Abluftventilator
- ③ Kreuz-Gegenstromtauscher
- ④ Bypass
- ⑤ Netzstecker
- ⑥ Außenluftfilter G4
- ⑦ Abluftfilter G4
- ⑧ Feinfilter F7
- ⑩ Tür-/Wartungsschalter
- ⑪ externer Klemmenkasten
- ⑫ 4-Stufenschalter
- ⑬ Kugel-Syphon

Zusatzausstattungen

- ⑬ Druckdifferenz-Schalter DDS
- ⑭ Wochenzeitschaltuhr WSUP

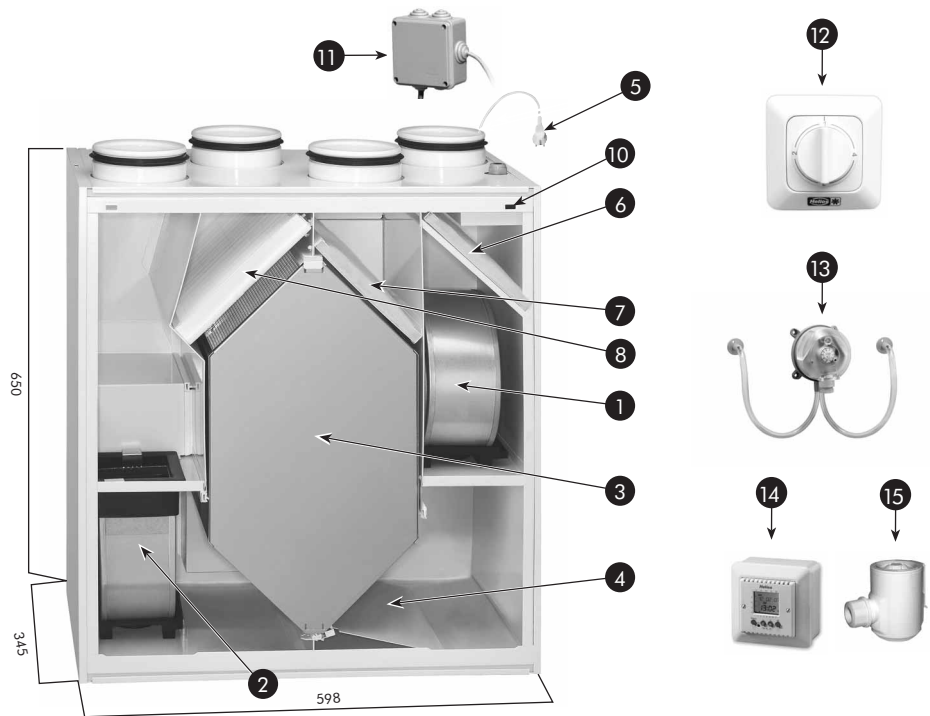
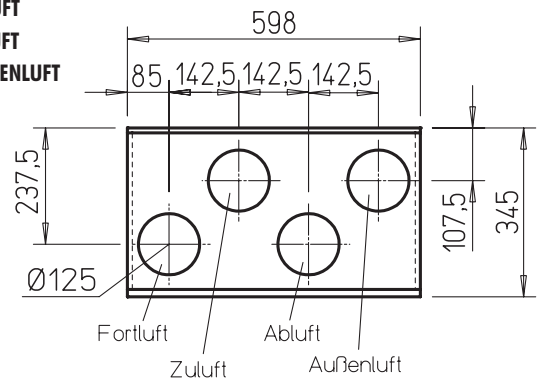


Abbildung: rechtes Gerät

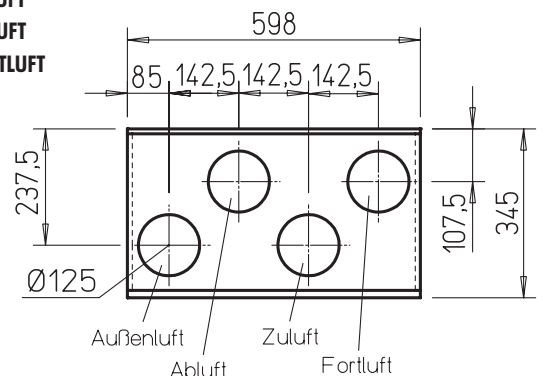
KWL EC 300 Eco R

- Ⓐ FORTLUFT
- Ⓑ ZULUFT
- Ⓒ ABLUFT
- Ⓓ AUSSENLUFT



KWL EC 300 Eco L

- Ⓐ AUSSENLUFT
- Ⓑ ABLUFT
- Ⓒ ZULUFT
- Ⓓ FORTLUFT



Anschlussleistung	230 V~, 50 Hz / max. 1,3 A / 194 W
Schutzklasse	IP 34
Ventilatoren	Zuluft 97 W DC Abluft 97 W DC
Wärmerückgewinnung	Kreuz-Gegenstromtauscher
Umgehung der Wärmerückgewinnung	Sommer-/Winterbetrieb, manuell
Filter	Zuluft G4 F7-Pollenfilter (Zubehör optional)
	Abluft G4
Gerät KWL EC 300 Eco	Gewicht 41 kg
Möglichkeiten der Luftleistungsregelung über:	– Manuelle Steuerung, 4-Stufenschalter
Zusatzausstattungen	– Druckdifferenz-Schalter DDS

FUNKTIONSPRINZIP

Modelle: KWL EC 300 Eco R / KWL EC 300 Eco L

Das Lüftungsgerät KWL EC 300 Eco tauscht verbrauchte Luft gegen frische gefilterte und erwärmte Außenluft aus.

Die effektive Filterung der Außenluft (G4+(F7 optional)) verhindert, dass schädliche Partikel durch das Gerät in die Luftkanäle und in die Raumluft gelangen. Die hohe Qualität der Abluftfilterung (G4) verringert die Verschmutzung des Gerätes und gewährleistet sowohl die Wärmerückgewinnung als auch die Leistung der Abluftventilatoren.

Mit dem leistungsstarken Kreuz-Gegenstromtauscher kann der größte Teil der Wärme der verbrauchten Abluft, der in die Innenräume gelangenden frischen Zuluft zugeführt werden. Die rückgewonnene Wärme des KWL EC 300 Eco ist abhängig von der Temperatur der Abluft und der Außenluft, vom Feuchtegehalt der Abluft sowie von der Stärke des Abluft- und Zuluftstroms. Nebenstehende Beispiele für die Leistungsfähigkeit des KWL EC 300 Eco unter zwei verschiedenen Betriebsbedingungen.

Mit der im Gerät eingebauten manuellen Bypass-Klappe für die Wärmerückgewinnung kann ein unnötiges Erwärmen der Zuluft während der Sommermonate vermieden werden. Wenn die Fortlufttemperatur unter den voreingestellten Grenzwert sinkt, schaltet die Entfrosterautomatik den Zuluftventilator vorübergehend ab.

Das Gerät KWL EC 300 Eco kann über den mitgelieferten 4-Stufenschalter in vier verschiedenen Luftstufen betrieben werden.

Regulieren der Luftleistung über 4-Stufenschalter

Über den 4-Stufenschalter sind folgende Funktionen möglich:

- Leistungsregelung der Ventilatoren über 4 Drehzahlstufen

Das KWL Gerät kann nur über einen bauseitigen Netzschalter komplett ausgeschaltet werden, nicht über den vierstufigen Betriebsschalter.

Wochenzeitschaltuhr WSUP (Zusatzausstattung)

HINWEIS: Separate Montage- und Betriebsvorschrift beachten! (WSUP/Nr. 91584.001)

Digitale Schaltuhr mit LCD-Anzeige und werkseitig eingestellter Uhrzeit.

Die Schaltuhr ist geeignet zum Einbau in eine Auf- oder Unterputzdose in trockenen Räumen.

Sie verfügt über ein Wochenprogramm und übernimmt die Steuerung des Absenkbetriebes.

Betriebsart: Ein (On) = Normalbetrieb
Aus (Off) = Absenkbetrieb

Beispiel 1.

Abluftstrom	162 m³/h
Zuluftstrom	162 m³/h
Ablufttemperatur	21 °C
Außenlufttemperatur	-3 °C
Feuchtegehalt der Abluft	35%
Feuchtegehalt der Außenluft	90%
Rückwärmezahl	82%

Beispiel 2.

Abluftstrom	235 m³/h
Zuluftstrom	235 m³/h
Ablufttemperatur	21 °C
Außenlufttemperatur	10 °C
Feuchtegehalt der Abluft	57%
Feuchtegehalt der Außenluft	90%
Rückwärmezahl	89%

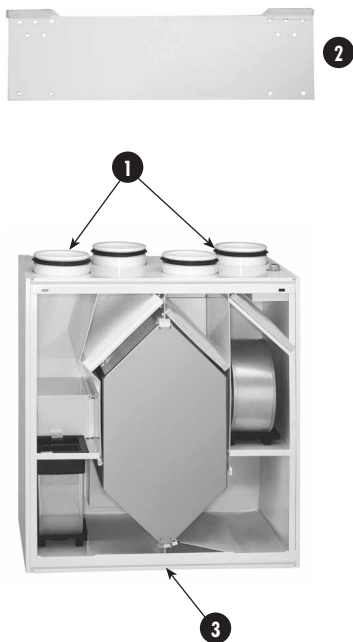


4-Stufenschalter



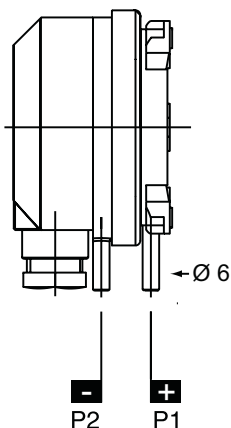
Wochenzeitschaltuhr WSUP

MONTAGE- UND BETRIEBSANLEITUNG



- 1 Aufhängehaken an der Rückwand
- 2 Wandbefestigungsplatte
- 3 Kondensatablauf unter dem Gerät

Abb.: Anschluss Druckdifferenz-Schalter



Montage – Aufstellung des KWL EC 300 Eco

- Die Aufstellung des KWL-Gerätes in Innenräumen sollte an einem Ort erfolgen, dessen Temperatur nicht unter +5 °C sinkt.
- Bei Aufstellung in nichtbeheizten Bereichen (z.B. frostfreien Spitzboden) ist ganzseitig eine ausreichende Isolation außen am Gerät anzubringen. Ansonsten könnte es zu Kondensat-anfall an den Gehäuseseiten kommen. Die Kondensatableitung muss frostsicher verlegt werden.
- Aufgrund von Betriebsgeräuschen wird empfohlen, das KWL-Gerät in der Teeküche, Waschraum, Flur, Technikräumen, Lagerräume, oder Aufenthaltsräumen aufzustellen.
- Wandmontage: Befestigungsplatte an der Wand montieren. Anschließend die an der Rückwand des KWL-Gerätes befindlichen Haken in die Befestigungsplatte einhängen.
- Das Gerät ist spritzwassergeschützt (IP 34) und kann somit auch in Feuchträumen aufgestellt werden. ACHTUNG: Kondensatbildung an kalten Rohren und Gehäuseteilen.

Anschlussstutzen

- Das Gerät ist mit vier Anschlussstutzen (Durchmesser 125) mit Gummilippendichtungen ausgerüstet. Die Luftkanäle werden fest und dicht in die Stutzen gesteckt und abgedichtet. (ACHTUNG: Gerätermodelle L/R). Luftkanalisolierungen nach Lüftungsplan vornehmen.

Elektroanschlüsse KWL EC 300 Eco

⚠ Elektrische Anschlüsse mit 230 V 50Hz dürfen nur von einer autorisierten Fachkraft durchgeführt werden! Bei der Installation ist eine allpolige Trennung vom Netz mit mindestens 3 mm Kontaktöffnungsweite vorzusehen.

Der Klemmenkasten des Gerätes befindet sich außerhalb an einem ca. 0,5 m langen Kabel. Der Klemmenkasten kann z.B. an der Wand neben dem Gerät angebracht werden. Die zum Klemmenkasten führenden Leitungen werden durch die im Kasten befindlichen Membrandichtungen geführt.

Montage 4-Stufenschalter

Maximale Leitungslänge zwischen 4-Stufenschalter und Klemmenkasten 100 m. Am Klemmenkasten können 4 Leistungsstufen aus 5 Möglichkeiten gewählt werden.

- Montageort:
 - im Wohnbereich ca. 1,5 m über dem Fußboden
 - an einer Innenwand
 - nur für trockene Räume

Druckdifferenz-Schalter DDS (optional)

1. Montage

⚠ ACHTUNG: DDS nur bei Betrieb einer statischen Lüftungsanlage mit feststehenden Zu- und Abluftventilen verwenden.

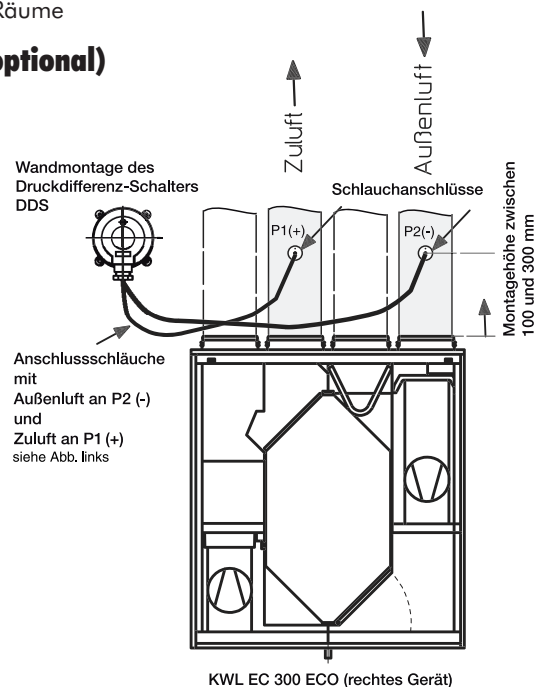
Anschluss des DDS und Signalleuchte erfolgt über bauseits zu erstellende Verdrahtung!

a) Die Montage des DDS muss senkrecht an der Wand, mit den Druckanschlüssen nach unten erfolgen.

b) Die Schlauchanschlüsse des DDS müssen an den Luftleitungen montiert werden. Hierbei sind die Öffnungen fachgerecht abzudichten.

Der Druckanschluss P2(-) erfolgt an der Außenluftleitung, der Druckanschluss P1(+) erfolgt an der Zuluftleitung.

c) Elektr. Anschluss siehe Seite 10.



2. Funktion

Der Druckdifferenz-Schalter-DDS überwacht den vorinstallierten Außenluftfilter G4 und den optional verwendbaren Feinfilter F7 (Zuluft). Er kontrolliert die statische Druckdifferenz zwischen Außen- und Zuluftleitung. Reduziert sich durch verschmutzte Filter der Volumenstrom, sinkt die Druckdifferenz zwischen den beiden Messpunkten (Im Extremfall bei V=0 ⇒ Δp=P1-P2=0). Eine Filteranzeige z.B. über eine Signalleuchte, ist bauseits zu stellen.

MONTAGE- UND BETRIEBSANLEITUNG

3. Einstellung

Folgende Voraussetzungen müssen erfüllt sein:

1. Anlage ist installiert und V eingestellt.
2. Schaltstellung des DDS auf 3/1 (siehe Schaltplan SS-970 auf Seite 10).
3. KWL EC 200 Eco Gerät auf mittlere Lüftungsstufe einstellen.
4. Einstellknopf am DDS drehen (+/-) bis Schaltpunkt anspricht. Anschließend den Schaltpunkt ablesen und um ca. 15 % reduzieren (z.B. Schaltpunkt 100 Pa \Rightarrow Einstellwert 85 Pa). Sobald der Druck unter 85 Pa fällt, spricht die Filteranzeige (Signalleuchte bauseits) an.

Kondensatableitung über Kugel-Syphon

Kondenswasser, das aus der durch das Gerät geleiteten Abluft kondensiert, wird über den Kondensatablauf aus der Bodenwanne abgeleitet. Hierzu muss der beiliegende Kugel-Syphon (Lieferumfang) in der Kondensatöffnung der Bodenwanne montiert werden (siehe unten "Montage Kugel-Syphon").

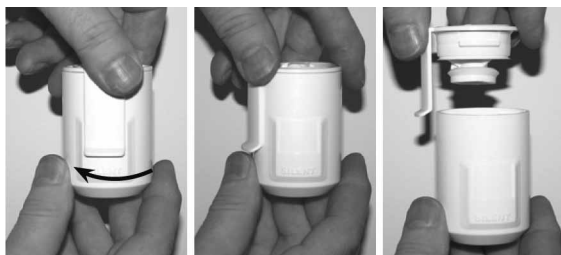
Der Kugel-Syphon gewährleistet einen wirksamen Geruchsverschluss. Kanalgase können durch den Unterdruck auch bei ausgetrocknetem Siphon nicht ins Lüftungsgerät gelangen. Im Reinigungsfall ist der Kugel-Syphon leicht zu öffnen und wieder zu befestigen.

WICHTIG:

- Der Rohrverlauf der Kanalisation darf hinter dem Siphon nicht ansteigen!
- Der Kondensatablauf ist in der Mitte des Gerätes platziert. Es ist sicherzustellen, dass das Gerät 100%ig im Lot installiert ist (unabdingbar für ordnungsgemäßen Kondensatablauf).

Montage Kugel-Syphon

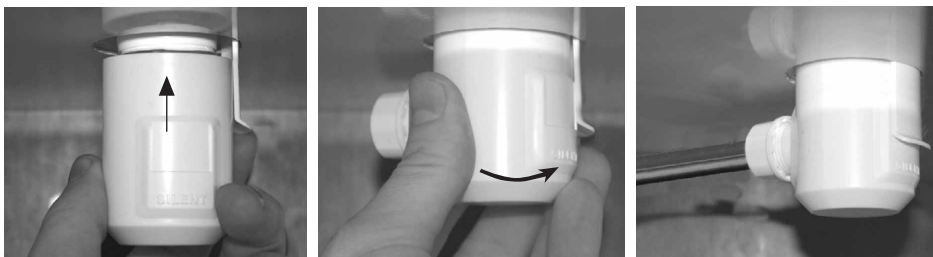
1. Die Montage erfolgt direkt in der Bodenwanne des Gerätes. Kugel-Syphon öffnen, hierzu das Befestigungsteil 1/4 Drehung im Uhrzeigersinn aufdrehen.



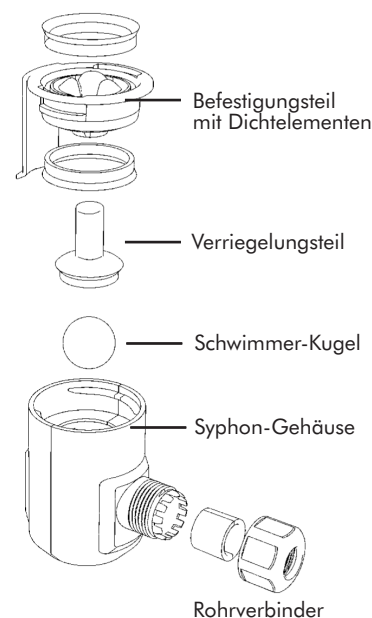
2. Befestigungsteil von unten in die Kondensatöffnung stecken, bis die Krallen an der Blechkante der Bodenplatte einrasten
3. Verriegelungsteil einführen und nach oben schieben



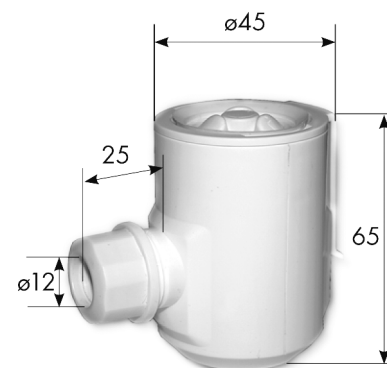
4. Syphon-Gehäuse aufstecken und mit 1/4 Drehung gegen den Uhrzeigersinn im Befestigungsteil einrasten (Darauf achten, dass die Schwimmer-Kugel im Gehäuse liegt!)
5. Mit einem Anschlussrohr DN 12 mm (Länge nach Bedarf) an die Abwasserseite, die Montage des Kugel-Syphons abschließen



Kugel-Syphon



Abmessungen (mm):



HINWEIS:
Revisionsraum für Einbau und Wartungsarbeiten unter dem Gerät 75 mm!

FUNKTIONSBESCHREIBUNG

Bypassfunktion

Die Einstellung erfolgt über mechanische Bypassklappe. Auf bzw. zu über manuelle Betätigung. Die Außenluft wird am Gegenstromtauscher zu 100 % vorbeigeführt und somit die Wärmerückgewinnung unterbunden.

Frostschutz des Kreuz-Gegenstromtauschers

Zum Schutz vor Vereisung des Kreuz-Gegenstromtauschers wird der Zuluftventilator über die Meßdaten des Frostschutzfühlers vorübergehend abgeschaltet.

Wartungsanzeige

Regelung erfolgt über Druckdifferenz-Schalter DDS. (Anschluss siehe Schaltplan SS-857.1). Dieser dient zur Überwachung von Luftfilter, Anlagendruck und Ventilatorbetrieb. Filterzustand (Signalleuchte bauseits) wird angezeigt. Die Filter müssen dann gereinigt oder ausgetauscht werden.

Teileverzeichnis KWL EC 300 Eco

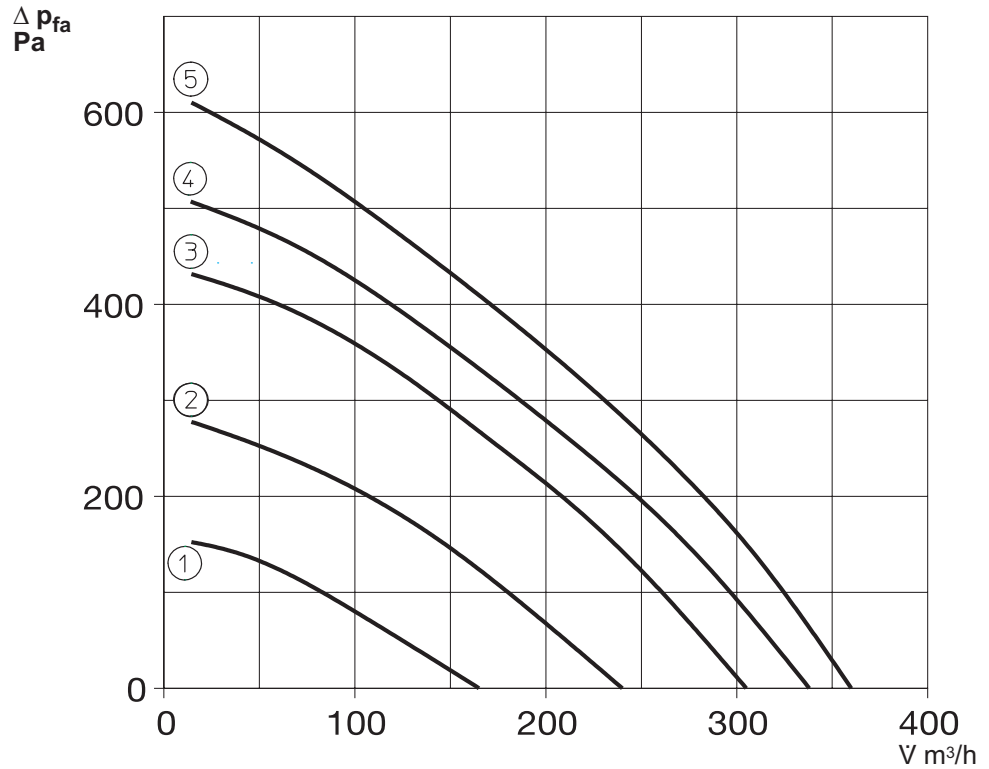
Kennung	Bezeichnung	Technische Werte (Werkseinstellung in Klammern)	Ausrüstung
G4	Filter	Abluft G4	Standard
F7	Pollenfilter	Zuluft F7 (optional)	Zubehör
G4		Außenluft G4	
	4-Stufenschalter	Einstellung, Betrieb	Standard
	Kreuz-Gegenstromtauscher		Standard
	Abluftventilator		Standard
	Frostschutzfühler	Regelbereich -6 °C... +15 °C (WT)	Standard
	Zuluftventilator		Standard



manuelle Bypassklappe

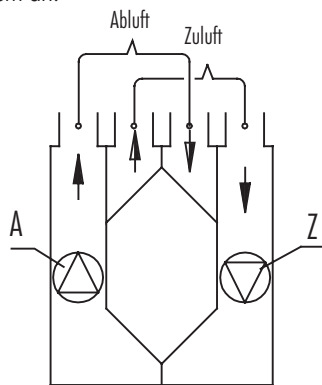
LEISTUNGSWERTE

VENTILATORLEISTUNGEN



KWL EC 300 Eco Messpunkte

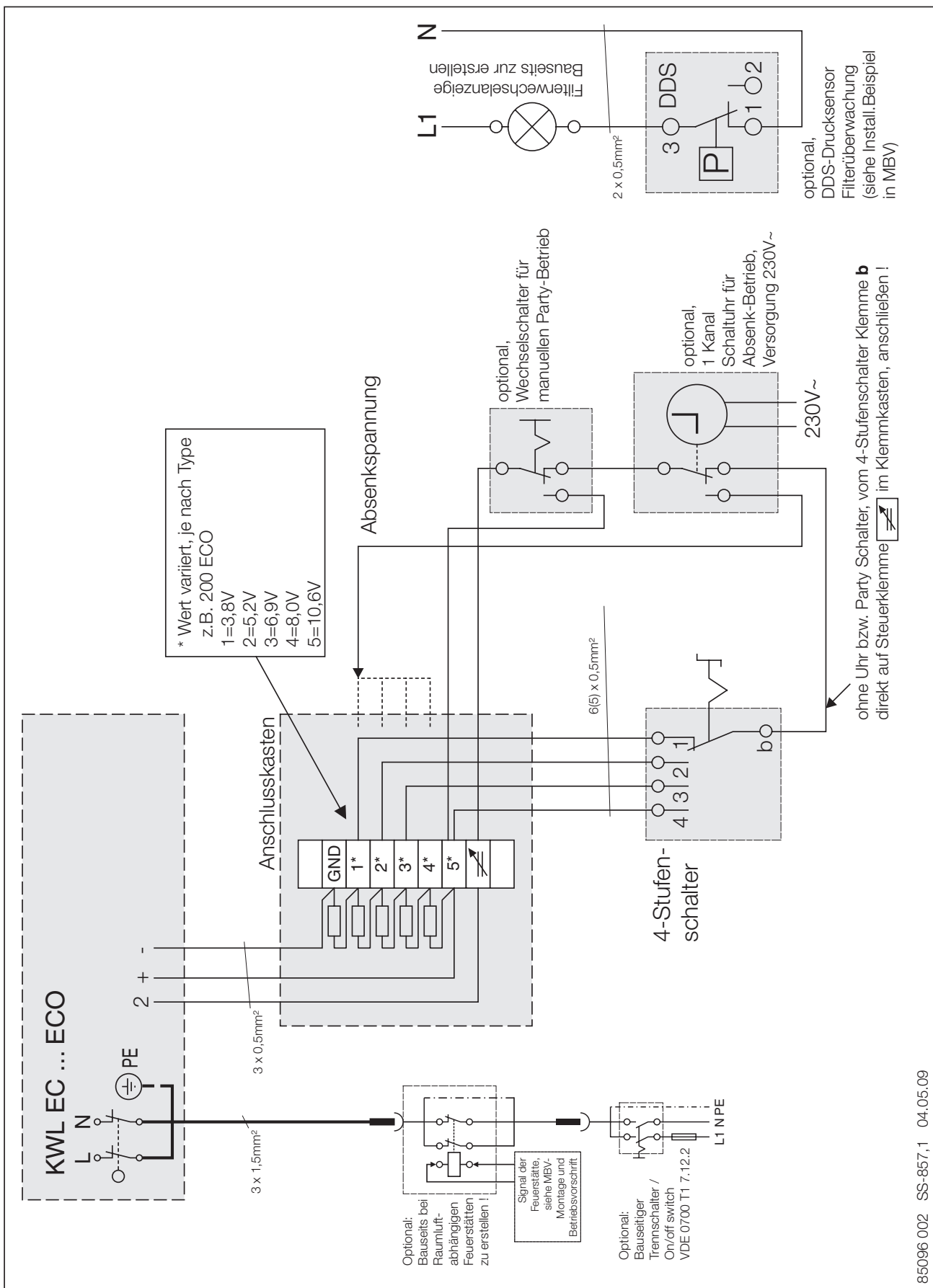
Messpunkte nach dem Durchlasskragen. Die Ventilatorcharakteristiken zeigen den verfügbaren Gesamtdruck für den Druckverlust im Kanalsystem an.



R-Modell

Ventilatorstufe	Leistungsaufnahme Gesamt (für beide Ventilatoren)
1	36 W
2	72 W
3	130 W
4	160 W
5	194 W

ANSCHLUSSPLAN



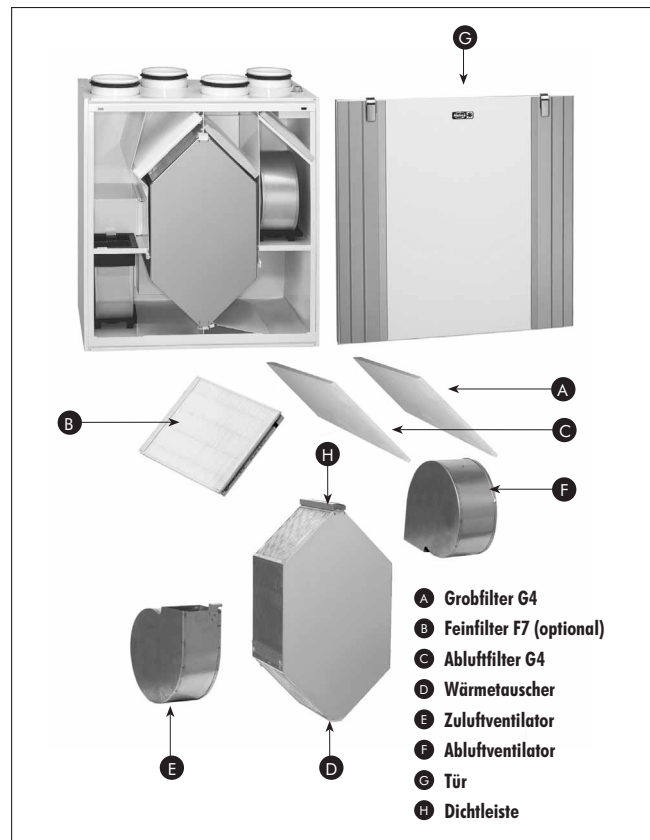
WARTUNG



ACHTUNG: Alle Arbeiten am Gerät sind in spannungslosem Zustand vorzunehmen! Vor Wartungsarbeiten ist eine allpolige Trennung vom Netz mit mindestens 3 mm Kontaktöffnungsweite vorzusehen.

Filter und Kreuz-Gegenstromtauscher

- Wenn die Wartungsanzeige am 4-Stufenschalter aufleuchtet, müssen die Filter überprüft werden. Die Außenluft wird im Gerät mit zwei verschiedenen Filtern gefiltert: Der Grobfilter (A) der Klasse G4 filtert Insekten und groben Blütenstaub und andere Staubpartikel. Der zusätzliche (optional) Feinfilter (B) der Klasse F7 filtert für das Auge unsichtbaren Feinstaub und Schmutz. Die Abluft wird mit dem Filter (C) der Klasse G4 gefiltert.
- Die Grobfilter (A) und (C) müssen mindestens zweimal jährlich gewaschen oder ersetzt werden.
- Nach Öffnen der Tür des KWL EC 300 Eco, unterbricht der Sicherheitsschalter die Stromzufuhr. Die Filter aus der Halterung ziehen. Die Grobfilter werden in lauwarmem Wasser (25 °C bis 30 °C) mit Geschirrspülmittel ausgewaschen, dabei vorsichtig ausdrücken.
- Der Feinfilter kann nicht gewaschen werden. Er wird im Zusammenhang mit der Reinigung der Grobfilter mit der Pinseldüse eines Staubsaugers abgesaugt. Dabei muss darauf geachtet werden, dass das Filtermaterial nicht beschädigt wird. Um eine gute Qualität der Zuluft zu gewährleisten, ist der Filter mindestens einmal jährlich, je nach Luftqualität des Wohnorts auch öfter, auszutauschen. Es wird empfohlen, den neuen Filter im Herbst einzusetzen, der Filter bleibt dann den Winter über sauber und filtert wirksam den Staub des nächsten Frühjahrs.



- Es wird empfohlen den Kreuz-Gegenstromtauscher (D) etwa alle zwei Jahre auf Sauberkeit zu überprüfen. Hierzu die Dichtleiste (H) nach vorne herausziehen. Den Tauscher nach oben anheben und aus dem Gerät nehmen. Hierbei dürfen die dünnen Lamellen des Kreuz-Gegenstromtauscher nicht beschädigt werden; sie könnten leicht verbogen werden. Anschließend den Tauscher in Wasser mit Geschirrspülmittel eintauchen und mit Wasserstrahl abspülen. Vor dem Einbau darauf achten, dass im Kreuz-Gegenstromtauscher keine Feuchtigkeit zurückbleibt. Zum Einbau den Tauscher anheben und gleichzeitig einschieben und nach unten auf die Dichtungen aufsetzen. Dichtleiste (H) wieder einführen und Sitz der Dichtungen kontrollieren.

Ventilatoren

- Die Ventilatoren sind mind. einmal jährlich auf Verschmutzung zu kontrollieren und ggfs. zu reinigen. Hierfür eignet sich am besten eine kleine Bürste und ein fettlösendes Reinigungsmittel. Es ist darauf zu achten, dass kein Wasser in den Gebläsemotor gerät. Die Ventilatoren trocknen, bevor sie wieder montiert werden!
- Die Zuluft (E)- und Abluffventilatoren (F) sind mit Gummielementen vom Gehäuse entkoppelt. Zum Ausbauen der Ventilatoren zwecks Wartung, die über den Flansch der Gummilippe am Ventilator befestigte Halterung vorsichtig zurückbiegen. Die Gummilippe aus der Öffnung herausnehmen und den Ventilator drehen, wonach dieser abgenommen werden kann. Den Stecker hinter dem Ventilator herausziehen. Die Laufräder der Ventilatoren mit Druckluft sauber blasen oder mit einem Pinsel reinigen. Um Unwucht zu vermeiden, müssen die Laufradschaufeln schmutzfrei sein. Die Balancestücke an den Laufrädern bei der Reinigung nicht lösen oder verschieben.
- Falls bei der Reinigung des Gerätes Wasser benutzt wird, darauf achten, dass keine Feuchtigkeit in die elektrischen Teile gelangt.

Kondenswasser

- Während der Heizperiode kondensiert die Feuchtigkeit der Abluft zu Wasser. In Neubauten oder beim Baden oder Saunen sowie beim Wäschetrocknen kann sich reichlich Kondenswasser bilden.
- Das Kondenswasser muss frei aus dem Gerät ablaufen können. Daher bei Wartungsmaßnahmen, z.B. im Herbst vor Beginn der Heizperiode, sicherstellen, dass der Kondensatablauf in der Bodenwanne (Kugel-Syphon) nicht verstopft ist. Dies kann durch Eingießen einer kleinen Menge Wasser in die Wanne überprüft werden. Hierbei darf kein Wasser in elektrische Teile gelangen.

Sonstige Reinigungsarbeiten

Bei der Wartung soll auch das Geräteinnere generell auf Sauberkeit überprüft werden: Bodenwanne und Innenmantel. Verschmutzungen mit Staubsauger, Pinsel, feuchtem Tuch o.ä. entfernen. Es ist streng untersagt, Wasser in elektrischen Geräte eindringen zu lassen.

Luftin-/auslaßventile

Mindestens einmal jährlich reinigen.

Außenluftöffnung

Ca. einmal jährlich das Gitter von Blättern oder anderen angesaugten Gegenständen freimachen.

Zubehör, Schalt- und Steuerelemente

Der Gebrauch von Zubehörteilen, die nicht von Helios empfohlen oder angeboten werden, ist nicht statthaft. Eventuell auftretende Schäden unterliegen nicht der Gewährleistung. Die Verwendung eines elektronischen oder transformatorischen Drehzahlstellers ist nicht zulässig.

Garantieansprüche – Haftungsausschluss

Wenn die vorausgehenden Ausführungen nicht voll erfüllt und/oder am Gerät Fremdeingriffe vorgenommen werden, entfällt unsere Gewährleistung und Behandlung auf Kulanz. Gleiches gilt für abgeleitete Haftungsansprüche an den Hersteller.

Vorschriften – Richtlinien

Bei ordnungsgemäßer Installation und bestimmungsgemäßem Betrieb entspricht das Gerät den zum Zeitpunkt seiner Herstellung gültigen Vorschriften und CE-Richtlinien.

FUNKTIONSTÖRUNGEN

	STÖRUNG	URSACHE	MASSNAHME
1	In die Wohnräume gelangt kalte Außenluft.	<ul style="list-style-type: none"> Die Luft kühlt in Dachbodenkanälen ab. Der Kreuz-Gegenstromtauscher ist vereist, so dass die Abluft die Außenluft nicht anwärmen kann. Der Abluftfilter oder der Kreuz-Gegenstromtauscher ist verstopft. 	<ul style="list-style-type: none"> Isolierung der Dachbodenkanäle überprüfen. Filter und Kreuz-Gegenstromtauscher auf Sauberkeit überprüfen.
2	Gerät nicht in Betrieb, Ventilatoren arbeiten nicht und keine Anzeigelampe leuchtet.	<ul style="list-style-type: none"> Türschalter ist eventuell defekt oder Tür ist nicht richtig geschlossen. Keine Netzspannung; Sicherung evtl. durchgebrannt. 	<ul style="list-style-type: none"> Türschalter und Sicherungen überprüfen. Gerät hat eine Glaspattensicherung T800 mA. Gegebenenfalls Wartungsfirma verständigen (z.B. Glaspattensicherung überprüfen).

Model:

KWL EC 300 Eco R

KWL EC 300 Eco L

with 4-level operation switch

Controlled ventilation system
with heat recovery.



TABLE OF CONTENTS

Thank you that you have decided on Helios ventilation system with heat recovery. Read the information summarised in the operation and installation instruction before the Helios unit is put into operation.

In addition, you will find information about the maintenance and care which serves the proper functioning and conservation of value of your Helios unit.

INTRODUCTION

General informations.....	page 3
Main parts and optional equipment.....	page 5
Functions.....	page 6

MOUNTING INSTRUCTIONS

Mounting – Location of KWL EC 300 Eco	page 7
Duct connections	page 7
Condensing water connection	page 7
Electrical connections for KWL EC 300 Eco	page 7
Mounting 4-level operating switch	page 7
Differential pressure switch DDS (optional)	page 7
Condensate removal via ball siphon	page 8

FUNCTIONS

Bypass function	page 9
Heat recovery defrosting	page 9
Maintenance display.....	page 9
Part list KWL EC 300 Eco.....	page 9

PERFORMANCE

Fan performance.....	page 10
KWL EC 300 Eco measuring points.....	page 10
Sound pressure level.....	page 10

ELECTRICAL CONNECTIONS

Wiring	page 11
--------------	---------

MAINTENANCE

Filter and heat recovery cell.....	page 12
Fans	page 12
Condensing water outlets.....	page 12
Cleaning work	page 13

OPERATION FAILURES / ALARMS

Symptom/Cause/Alarms.....	page 14
---------------------------	---------

GENERAL INFORMATIONS



Important

Important informations

Operation: Important information about the ventilation system as well as settings at the controller are specified here.

Maintenance: In the maintenance part important information about filter changes and necessary cleaning and maintenance activities are specified. The user usually accomplishes maintenance work.

Montage: The chapter "installation" with important installation information and unit base settings addresses itself to professional installers. Read this instruction in any case carefully and completely before you operate, install or connect the ventilation unit. Keep in safe custody!

Planning documents: The planning office provides the necessary planning documents for the system calculation. Additional information can be requested ex works.

Safety instructions

For safety it is absolutely necessary that the following instructions are thoroughly read and observed.

Receipt

The consignment contains: **KWL EC 300 Eco with control panel**

Please check delivery immediately on receipt for accuracy and damage. If damaged, please notify carrier immediately. Delayed notification may void any possible claim.

Storage

When storing for a prolonged time the following steps are to be taken to avoid damaging influences: protection by dry air and dustproof packing (plastic bags with drying agent and moisture indicators). The storage area must be free of water, vibration and temperature variations.

When storing for years or non rotation of motor an inspection of the bearings with possible replacement and an installation inspection in accordance with VDE 0530 are necessary before starting using the unit. Damage caused by incorrect storage, transportation or installation are not valid warranty claims.

Operation – Use

Compact unit to use in dry indoor areas for ventilation with heat recovery. Suitable as central or decentral solution for commercial or industrial applications. The standard equipment permits the installation and use in frost-protected rooms up to +5 °C.

For operation under difficult conditions, e.g. high humidity, long periods of standstill, high air pollution or through climatic, technical or electronic influences other than standard operations may not be suitable. For this reason please enquire and obtain operation release. A release by a third party is not valid.

Mode of action

In the heat exchanger the cold outside air and the warm extracted air "crosses over" without touching. Through this exchange the energy of the warm air (>90 %) is transferred to the incoming air. Additionally a thermostat controlled heating element (pre-heating) warms up the inlet air (in extreme cold weather conditions) to the required temperature. The inlet air is directed to the living rooms and bedrooms through ducting and valves. The used air is extracted from the bathrooms, toilets and kitchens. It flows back to the fan via the ducting systems, transferring heat before being released into the open air.

Performance

To achieve the given performance, the unit must be correctly installed. Varying from the design and/or installation requirements and also by incorrect operation can lead to a reduction in the unit capacity. Noise figures are stated in sound power levels LWA in dB(A) (conforms to DIN 44635 T.1). Sound pressure levels LPA depend on room specific conditions. These conditions may affect the measured result on site and vary from the catalogue data.

Installation – Assembly

The KWL EC 300 Eco is suitable for „hanging“ arrangement for installation in a cupboard or for installation on a wall and therefore for installation within the room of the dwelling. There are drilled holes for wall installation at the level of the air connections. For wall installation a support plate to hang the unit on is included. If a wall installation is not possible, the unit can also be fixed through its side panel into the adjoining surface.

GENERAL INFORMATIONS

When screwing through the side panel, the fans, controller, heating element and electrical wiring must not be damaged or restricted in function. Sound and vibration transfer must be considered on site when installing the unit.

It is necessary to connect the condensation spigot of the unit to a pipe connected to the drainage system of the house with a U bend trap in to prevent odors returning from the drains (see condensation run-off). The condensate pipeing must ensure the effective gravity flow of the condensate water. Tight bends can lead to a high pressure loss and flow noise. A secure and tight connection of the ductwork is required. For maintenance and installation work, the unit must be accessible.

When taking the unit out of the cardboard box, the unit must not be stood on the condensation spigot at the bottom of the unit. Therefore lay it on its back to prevent damage, using the polystyrene packing to lay the unit on will ensure the unit will not get scratched. Before installation the operation switch must be taken out of the unit.

Fireplaces

Fire and building regulations must be observed.

Elektrical connections

ATTENTION: Only work with the unit isolated from the electric supply!

Electrical connection is to be carried out only by a qualified electrician, observing the appropriate regulations and guidelines of national bodies and the EVU (e.g. VDE 0100/DIN57100 T.420) VDE0721, DIN18379). Before maintenance an isolator is required for with a minimum of 3 mm contact opening of each pole. Electrical connection should only be carried out by a qualified person.

Electrical connections are to be made according to wiring diagram in these instructions. Connection in the external terminal box in accordance with the wiring diagram.

Ventilation duct, ventilation line

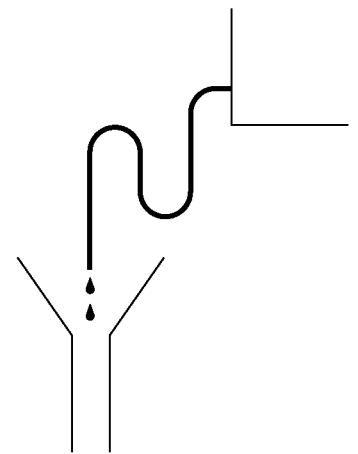
When designing the ductwork, use the shortest possible runs. Airtight connections and change overs must be ensured for the best possible heat recovery. To avoid pressure loss, accumulating dirt, and noise, use smooth ducting (plastic or rigid ducting). For main ducting (outside air, extract air, inlet air, discharge collection) a diameter 160 mm has to be used, for side ducting the diameter \varnothing must be suited reduced.

To reduce condensation in the extract and outside air pipes, the ducting has to be insulated where appropriate. Also if inlet and extract ductwork cross unheated rooms insulation must be provided to reduce heat losses.

Fresh air should be supplied into living and bedrooms, extraction takes place in bathrooms, toilets and kitchens. To balance the whole system the duct connection into the rooms we recommend the use of adjustable valves.

On extract of polluted outside air a filter (accessory) is to be used. It is not allowed to install kitchen hoods to the system (dirt, fire, hygiene). There must be enough air transfer flow between rooms (e.g. door grilles) within the building to guarantee air flow between intake rooms and extract rooms.

IMPORTANT: Fire and building regulations must be observed.



Condensing water outlet

TECHNICAL SPECIFICATION

Main parts

- ① Supply air fan
- ② Extract air fan
- ③ Heat recovery cell
- ④ Heat recovery bypass
- ⑤ Plug
- ⑥ Outdoor air filter G4
- ⑦ Extract air filter G4
- ⑧ Supply air filter F7
- ⑩ Door switch-/service switch
- ⑪ external connection box
- ⑫ 4-level operation switch
- ⑮ Ball-siphon

Optional equipment

- ⑬ Differential pressure switch DDS
- ⑭ Clock timer WSUP

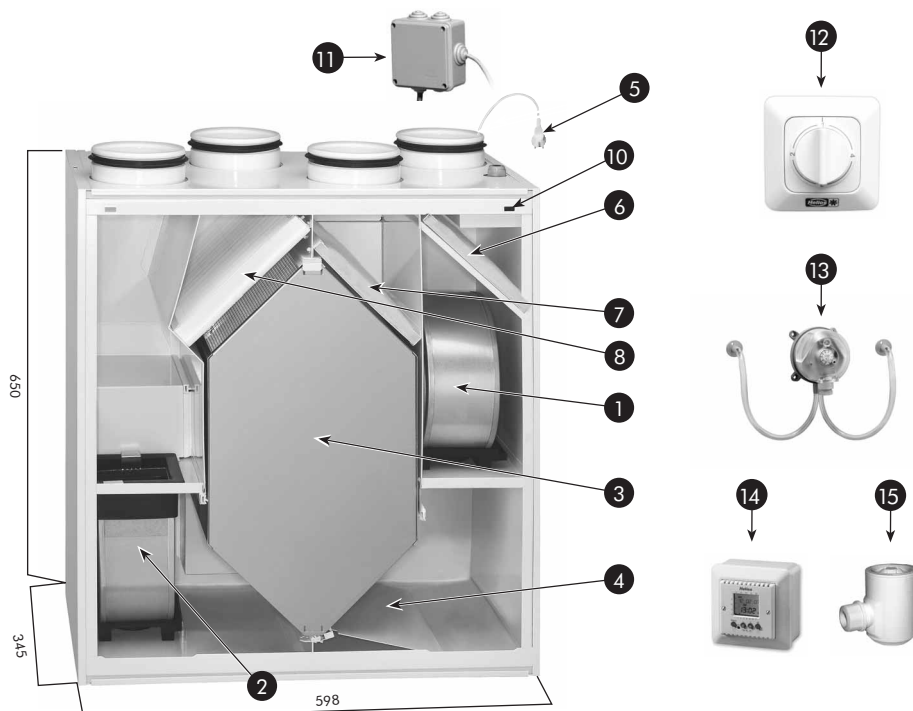
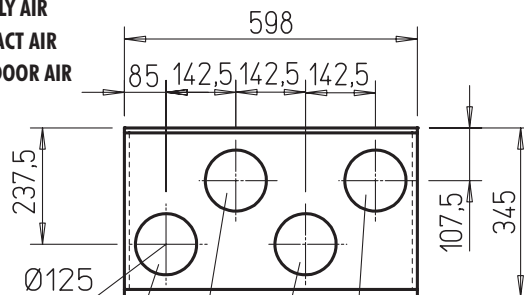


fig: KWL EC 300 R

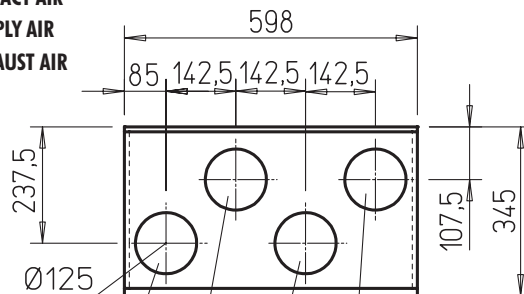
KWL EC 300 Eco R

- Ⓐ EXHAUST AIR
- Ⓑ SUPPLY AIR
- Ⓒ EXTRACT AIR
- Ⓓ OUTDOOR AIR



KWL EC 300 Eco L

- Ⓐ OUTDOOR AIR
- Ⓑ EXTRACT AIR
- Ⓒ SUPPLY AIR
- Ⓓ EXHAUST AIR



Power supply	230 V~, 50 Hz / max. 1,3 A / 194 W
Protection class	IP 34
Fans	Supply air 97 W DC Extract air 97 W DC
Heat recovery	Counter flow cell
Heat recovery bypass	Summer-/winter automation, manual
Filter	Zuluft G4 F7-supply air filter (accessory optional)
	Abluft G4
Unit KWL EC 300 Eco	Gewicht 41 kg
Control	– Manual control – 4-level operation switch
Accessory optional	– Differential pressure switch DDS

FUNCTIONS

Models: KWL EC 300 Eco R / KWL EC 300 Eco L

KWL EC 300 Eco removes contaminated air and replaces it with fresh filtered and heated outdoor air.

Efficient filtering of outdoor air (G4 + F7) prevents harmful particles from entering the ductwork and rooms via the unit. Good filtering of extract air (G4) diminishes the contamination of the unit and ensures proper operation of heat recovery and the extract air fans.

With an effective counter-current heat exchanger, most of the heat of contaminated extract air can be transmitted to outdoor air coming inside. The efficiency of KWL EC 300 Eco depends on the temperature of extract and outdoor air, the humidity content of extract and outdoor air and the air flow volume of extract and supply air. The adjacent examples show the efficiency of supply air in KWL EC 300 Eco in two different sets of circumstances.

The unit has a manual heat recovery bypass function, which eliminates needless heating of outdoor air during summer. The automatic defrosting of the heat recovery cells intermittently stops the supply air fan when the temperature of exhaust air goes under the set threshold value.

The unit KWL EC 300 Eco has an 4-level operation switch and therefore four speed steps.

Selection of fan speed (4-level operation switch)

The 4-level operation switch has following functions:

- Performance regulation of the fans about four speed steps

To switch off the unit KWL EC 300 Eco completely, connect a power switch by customers.

Clock timer WSUP (peripheral equipment)

NOTE: Attend separate Installation- and Operating Instruction! (WSUP/No 91584.001)

Digital clock timer with LCD and factory-set time. Programmable for all days of the week.

The clock timer is adapted for surface and flush mounting in dry rooms.

The weekly programmable pilot the lower mode.

Control mode: On = normal mode
Off = lower mode

Case 1.

Extract air flow	162 m ³ /h
Supply air flow	162 m ³ /h
Extract air temperature	21 °C
Outdoor air temperature	-3 °C
Humidity of extract air	35%
Humidity of outdoor air	90%
Efficiency of heat recovery	82%

Case 2.

Extract air flow	235 m ³ /h
Supply air flow	235 m ³ /h
Extract air temperature	21 °C
Outdoor air temperature	10 °C
Humidity of extract air	57%
Humidity of outdoor air	90%
Efficiency of heat recovery	89%

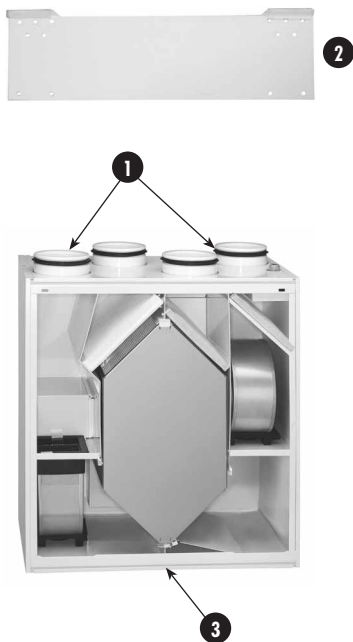


4-level operation switch



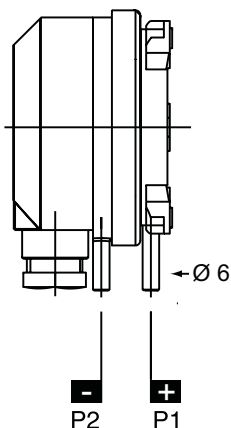
clock timer WSUP

MOUNTING INSTRUCTIONS



- 1 Hooks on the back side of the unit
- 2 Wall mounting plate
- 3 Condensing water outlet below the unit

fig. : Connection of differential pressure switch



Mounting – Location of KWL EC 300 Eco

- The unit is mounted indoors, in a place where temperature does not fall below +5 °C.
- If installed within not heated areas (e.g. cock loft) a sufficient isolation on all sides is to be mounted outside at the unit. Otherwise condensate formation at the casing sides could occur. The condensate drainage must be laid frost protected.
- The unit is to be mounted in a place where the sound pressure level coming through the envelope is not acoustically disturbing (utility room, washroom, corridors, technical rooms, stores, and in some cases rooms where people spend time).
- The unit is mounted on the wall using the wall mounting plate included in the delivery. Lift the unit to the wall making sure that the hooks on the back side of the unit attach to the mounting plate.
- The unit is splash protected (IP34), and can thus also be mounted in a damp room.
- NOTE: Remove the transportation lock (wingnut) in the extract duct.
- Before start-up, check the rubber aprons of the motors. They must be fitted correctly.
- NOTE: The unit has to be mounted level with the vertical and the horizontal. (indispensable for a correctly condensat drain).

Duct connections

- The unit has four (diameter 125) inner fittings equipped with rubber rings. Fix the ducts steadily and tightly to the outlets. (NOTE! Unit models L/R). Implement insulation as defined in the ventilation plan.

Electrical connections KWL EC 300 Eco



Only an authorized person may perform the electrical 230VAC 50Hz connections!
An isolator is required for with a minimum of 3 mm contact opening of each pole.

The wire, approximately 1.5 m long, is located on the right side of the unit. Electrical connections are internal wired. The cable which goes to the terminal box must carry through the membran gaskets.

Mounting 4-level operation switch

100 meters maximum length of the cable between 4-level operation switch and terminal box

- Mounting location:
 - the living quarters, circa 1,5 meters above the floor
 - on a internal wall
 - only for dry rooms

Differential pressure switch DDS (optional)

1. Mounting



The differential pressure switch DDS is foreseen only for the use in air handling installations with fixed air intake and extract valves.

The connection of DDS and signal lamp must be wired on site!

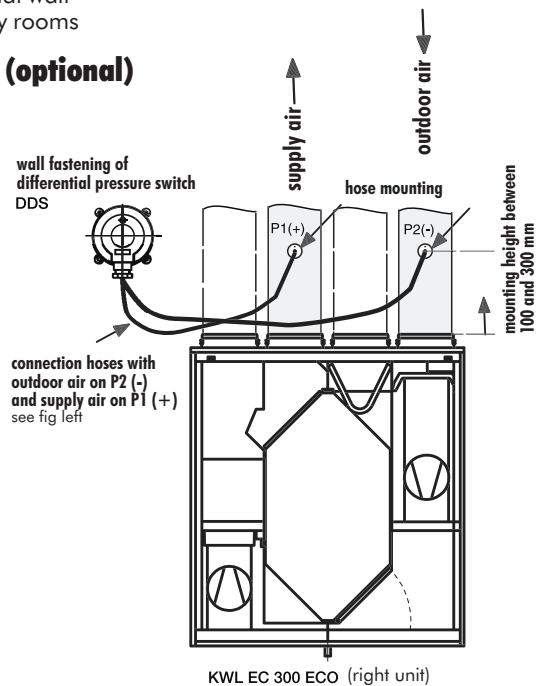
- The installation of the DDS must be vertical to the wall with the pressure connections showing downwards
- The pipe connections of the DDS must be connected to the air duct. In this case the openings are to be sealed professionally. The pressure connection P2 (-) is carried out at the outside air duct, the pressure connection P1 (+) at the intake air duct.

c) Electrical connection see page 10.

2. Function

The differential pressure switch DDS monitors the pre-installed outside air filter G4 and the optional usable pollen filter F7 (intake air). It monitors the static pressure loss between outside air and intake air duct. If the air flow volume is reduced due to dirty filters, the pressure loss decreases between the two measuring points (In the extreme case at $V=0 \Rightarrow \Delta p=P1-P2=0$).

A filter signal, for example a signal lamp can be build on site.



MOUNTING INSTRUCTIONS

3. Adjustment

The following conditions must be fulfilled:

1. The system is installed and air flow volume V is set.
2. Switch position of DDS on 3/1 (see wiring diagram SS-970, page 10).
3. Set KWL EC 200 Eco unit on middle speed step.

Turn adjustment knob at the DDS (+/-) until switching point responds. Now read the switching point and reduce by approx. 15% (e.g. 100 Pa \Rightarrow setpoint 85 Pa). As soon as the pressure drops below 85 Pa, the filter signal (build on site) control responds.

Condensate removal via ball siphon

Humidity of the extract air condenses to water in the ventilation unit and flows out over a condensing water outlet in the bottom reservoir. For this the enclosed ball siphon (scope of supply) in the condensate opening of the bottom reservoir must be installed (see "Assembly of the ball siphon").

The ball siphon ensures an effective odour trap. Smells from the drain system can get by negative pressure, even with dried out siphon, not into the ventilation unit. In the case of cleaning the ball siphon is easy to open and to fasten again.

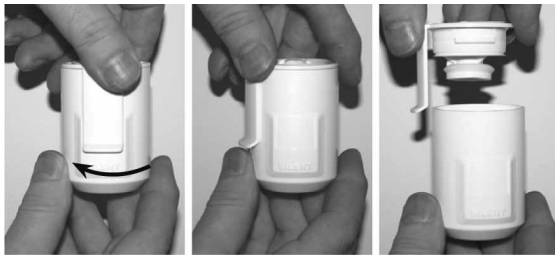
IMPORTANT:

- The drainage may not rise after the siphon.
- The condensate water outlet is placed in the centre of the unit.

It is to be guaranteed, that the unit is absolutely perpendicularly installed (absolutely necessary for normal condensate drainage).

Assembly of the ball siphon

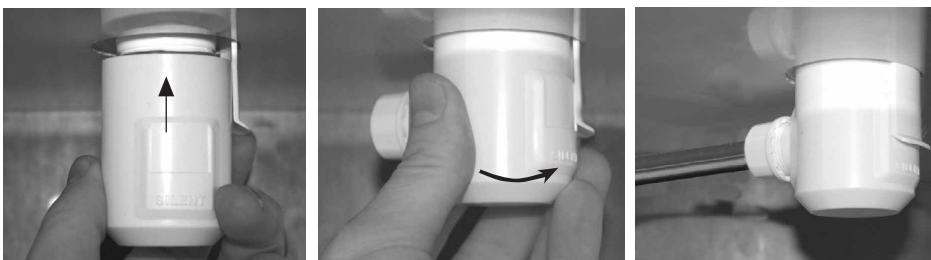
1. The assembly is made directly in the bottom reservoir of the unit. Open ball siphon by turning the connection element 1/4 rotation clockwise.



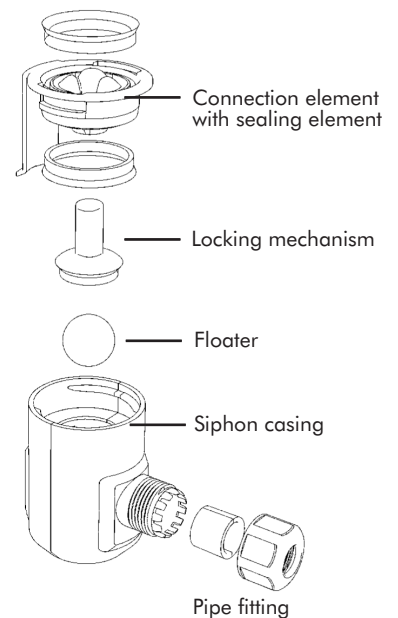
2. Insert connection element from below in the condensate opening until the claws engage in the plate edge of the bottom plate.
3. Insert locking mechanism and push upwards



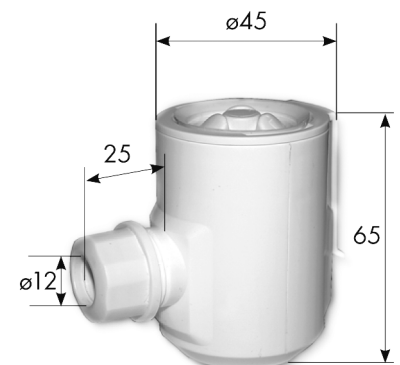
4. Attach siphon casing and engage with a 1/4 turn counter clockwise in the connection element (Ensure that the floater is in the casing!)
5. Complete with a connection pipe DN 12 mm (length according to demand) to the discharge the assembly of the ball siphon.



Ball-siphon



Dimensions (mm):



NOTE: Provide an area of 75 mm under the apparatus for installation and maintenance

FUNCTIONS

Bypass function

Adjustment is carried out via mechanical bypass flap. Open or closed manually. The outside air is passed by the counter flow heat exchanger at 100% and thus the heat recovery is stopped.

Defrost function of heat recovery cell

To protect the heat recovery cells from freezing, the supply air fan was switch off temporary by the measured data of the frost protection sensor.

Maintenance display

Adjustment and control is effected via differential pressure switch DDS. (see wiring SS-857.1). The differential pressure switch DDS is a complete kit to monitor air filter, system pressure and fan operation. The filter state is indicated over a signal lamp (build on site). In that case the filters must be cleaned or exchanged.



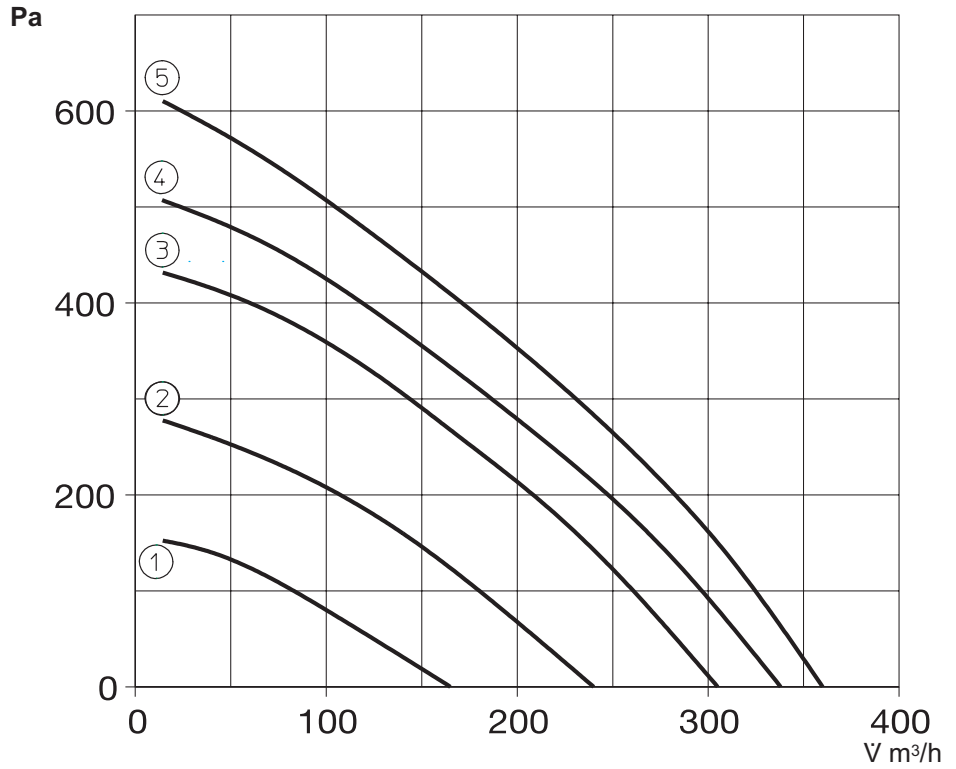
manual bypass function

Part list KWL EC 300 Eco

Code	Name	Technical details (factory settings in parentheses)	Equipment
G4 F7 G4	Filter	Extract air G4 Supply air F7 (optional) Outdoor air G4	Standard Accessory
	4-level operation switch	Adjustment, operation	Standard
	Heat recovery cell		Standard
	Extract air fan		Standard
	Frost protection sensor	Adjustment range -6 °C... +15 °C (WT)	Standard
	Supply air fan		Standard

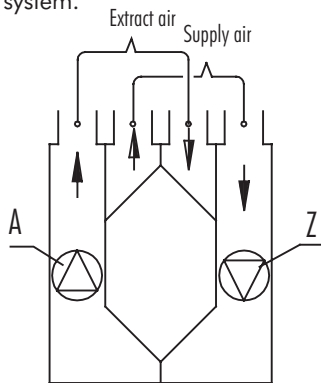
PERFORMANCE

Fan performance



KWL EC 300 Eco measuring points

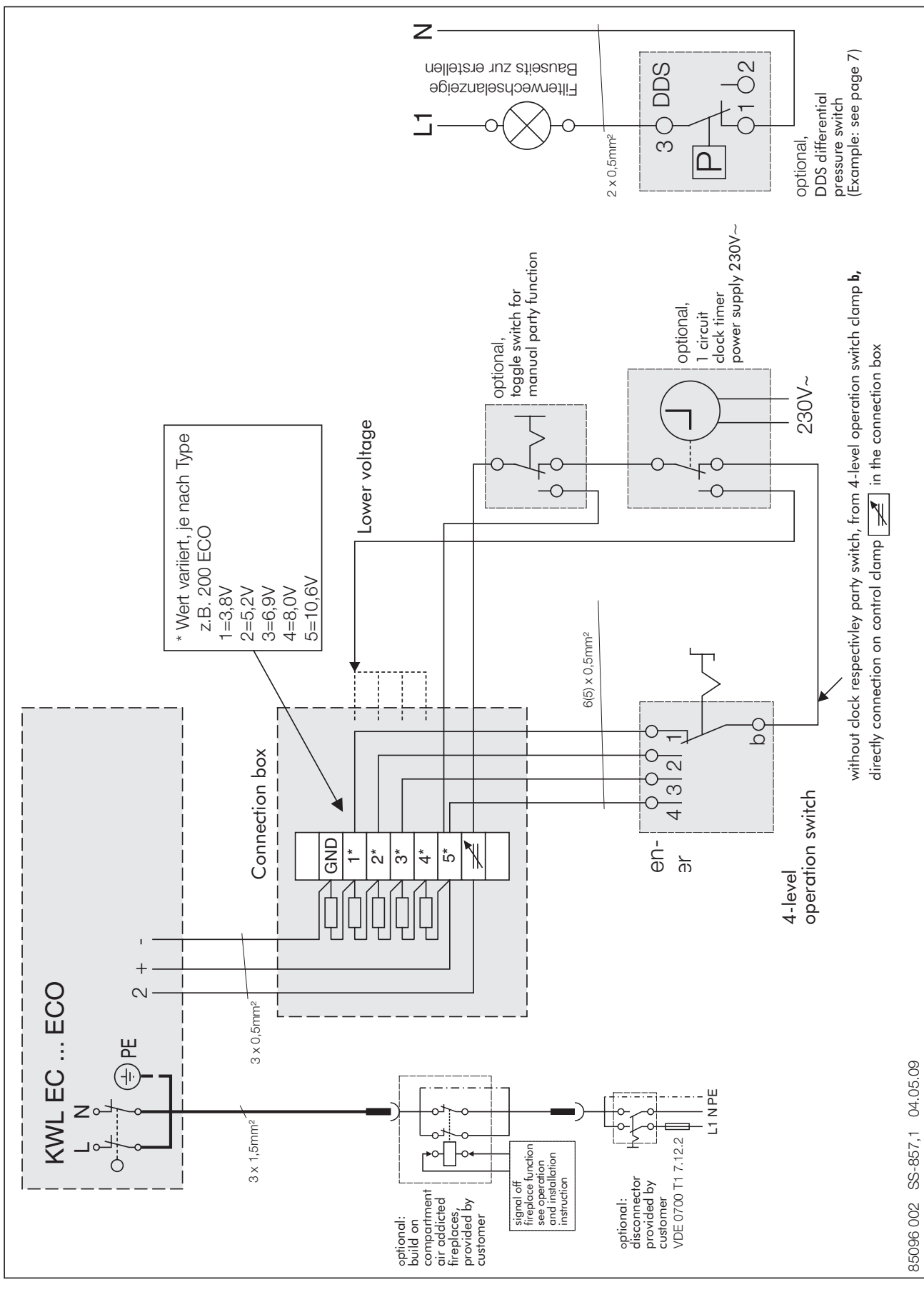
Measuring points after the spigots. The performance curves indicate the available total pressure for the pressure loss in the duct system.



R-Model

Adjustment range	Total input power (both fans)
1	36 W
2	72 W
3	130 W
4	160 W
5	194 W

WIRING



MAINTENANCE

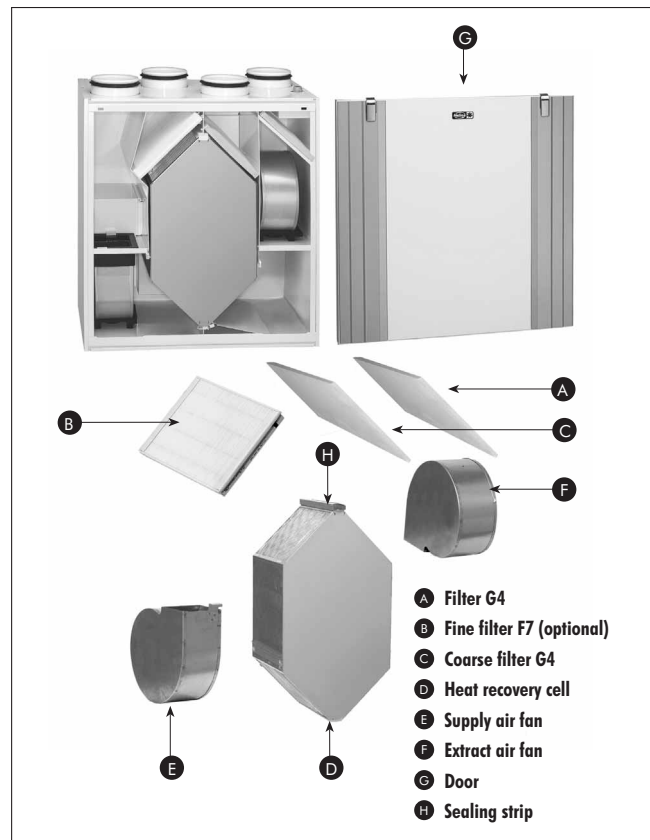


ATTENTION: All work only in dead state! Before maintenance an isolator is required for with a minimum of 3 mm contact opening of each pole. Electrical connection should only be carried out by a qualified person.

Filter and heat recovery cell

- When the Maintenance reminder turns on the indicator lamp in the 4-level operation switch, check the filters. Outdoor air is filtered in the unit with two separate filters. A coarse filter (A) of class G4 filters off insects, rough pollen and other dust. A fine filter (B) of class F7 filters off invisible dust. Extract air is filtered with a filter (C) of class G4.
- Clean the coarse filters (A and C) by washing them at least twice a year.
- When you open the door of KWL EC 300 Eco, the security switch turns voltage off. Filters can now be pulled out. Wash the coarse filters with +25...30 °C warm water and washingup liquid, pressing them smoothly. Do not handle the filters with force. When washing is done properly, filters stand cleaning 4...5 times. In other words, you have to replace them at least every years or when needed.
- The fine filter is not washable. Clean it at the same time as the coarse filters, using the brush nozzle of a vacuum cleaner. When cleaning, be careful no to break filter material. To ensure good supply air quality, replace the filter at least once a year or more often, depending on local air quality. It is recommended to replace filters in the autumn. This way the filters stay cleaner through the winter and can effectively filter off dust in the following spring.

Filters can be ordered via internet: www.ersatzluftfilter.de



- It is also recommended to check the cleanliness of the cross-counter heat exchanger in connection with filters about every 2-years. Handle the thin fins carefully, because they could bend easily. If the exchanger is contaminated, soak it in a solution of water. Rinse the exchanger with a jet of water. Pay attention, that no wetness remains inside of the cross-counter heat exchanger before installation. If the cell is contaminated, soak it in a solution of water and washing up liquid. Rinse the cell clean with a jet of water. When all the water has drained from between the laminas, put the cell back in place. Lift the cell while pushing it in place. For this pull out the sealing strip. Lift and push at the same time the exchanger and place it on the sealings below. Insert sealing strip again and check fit of sealing.

Fans

- Check the fans at least every year of pollution or if necessary clean them. Use a small brush an cathartic against rich. Take care! Do not let water flow to the motor parts. Dry the fans before mounted them into the unit!
- The supply and extract air fans (E and F) have been fastened with rubber collars. When removing the fans for maintenance, release the ear fixed to the fan over the collar flange by bending it upwards. Remove the rubber collar from the opening and turn the fan so that it can be removed. Remove the plug behind the fan. Clean the fan blades with compressed air or with brush. Each blade has to be so clean that the fans stay balanced. Take care not to remove the balancing pieces attached to the fan blade.
- If you use water in cleaning, do not let it flow to the electrical parts.

Condensing water outlets

- During the heating season, humidity of extract air condenses to water. Water formation can be abundant in new buildings, during baths and when wet clothes are being aired.
- Condensing water needs to flow out from the ventilation unit without hindrance. In connection with maintenance, e.g. in the autumn before the beginning of the heating season, make sure that the condensing water outlet in the bottom reservoir is not clogged. You may check it by pouring a little water in the reservoir. Do not let water flow to the electrical parts.

Other cleaning

In connection with maintenance, also check the internal cleanliness of the unit: preheating and post-heating resistors, bottom reservoir and internal casing. Remove dirt with a vacuum-cleaner, brush, damp cloth, etc. It is absolutely forbidden to run water into the electrical devices.

Air entrance valves / air outlet valves

Valves must be cleaned each year.

Outdoor air vent

Grills must be cleaned each year from leaves or other objects by in-coming air.

Accessories

The use of accessories not recommended or provided by HELIOS is not permitted. Damage arising from such usage is not covered by the guarantee.

Warranty – Exclusion of liability

If the preceding instructions are not observed all warranty claims are void. The Helios warranty is limited to the material and workmanship of the product.

Certificates

If installed correctly the product complies with relevant European standards and regulations as at the time of its manufacture.

OPERATION FAILURES / ALARMS

	SYMPTOM	CAUSE	METHODE/DO THIS
1	Outdoor air cool when entering the house.	<ul style="list-style-type: none"> Air cools down in the attic ducts. The heat recovery cell has frozen, and extract air cannot heat outdoor air. The extract air filter or the cell is clogged. 	<ul style="list-style-type: none"> Check the insulation of the attic ducts. Check the cleanliness of the filters and the heat recovery cell.
2	The unit is deaf, the fans do not rotate, and none of the indicator lamps of the control panel is lit.	<ul style="list-style-type: none"> The door switch may be broken or has not closed properly. The socket is dead; the fuse may have burned out, for instance. 	<ul style="list-style-type: none"> Check the door switch and the fuses. The unit has a glass tube fuse, T800mA. If needed, contact a service representative (in order to check the glass tube fuse, for instance).

Modèles:

KWL EC 300 Eco R

KWL EC 300 Eco L

**avec un
commutateur à 4 étages**

Groupe double flux avec
récupération d'énergie



SOMMAIRE

Nous vous remercions d'avoir choisi un groupe double flux avec récupération d'énergie Helios.

Il est important de lire et de respecter l'ensemble des prescriptions suivantes avant la mise en service de l'installation.

Vous y trouverez également des informations concernant l'entretien et le nettoyage de l'appareil qui permettront une utilisation durable et un fonctionnement correct de votre installation Helios.

INTRODUCTION

Remarques générales	page 3
Appareil et accessoires... ..	page 5
Principe de fonctionnement... ..	page 6

MONTAGE ET UTILISATION

Montage du groupe KWL EC 300 Eco.....	page 7
Raccordement des conduits	page 7
Écoulement des condensats.....	page 7
Raccordements électriques KWL EC 300 Eco	page 7
Montage commutateur 4 vitesses.....	page 7
Pressostat différentiel DDS.....	page 7
Évacuation des condensats par siphon à boule	page 8

DESCRIPTION DU FONCTIONNEMENT

Fonction de bypass	page 9
Protection antigel de l'échangeur de chaleur	page 9
Alarme / maintenance	page 9
Description KWL EC 300 Eco.....	page 9

CARACTERISTIQUES TECHNIQUES

Débits des ventilateurs	page 10
Points de mesure KWL EC 300 Eco	page 10
Niveaux sonores.....	page 10

RACCORDEMENTS ELECTRIQUES

Schéma de raccordement	page 11
------------------------------	---------

ENTRETIEN

Filtres et échangeur de chaleur.....	page 12
Ventilateurs	page 12
Eau de condensation	page 12
Généralités	page 13

DEFAUTS DE FONCTIONNEMENT

Défauts/Causes/Remèdes	page 14
------------------------------	---------

REMARQUES GENERALES



Remarques importantes!

Remarques importantes concernant cette notice

Mode d'emploi: ce paragraphe comporte des informations importantes sur le système de ventilation et sur les différentes possibilités de réglage de la commande à distance.

Entretien: comprend des informations importantes sur le remplacement des filtres, l'entretien et le nettoyage de la centrale (habituellement à la charge de l'utilisateur).

Montage: ce chapitre contient des informations importantes sur le montage et les réglages de l'appareil. Il s'adresse en priorité à l'installateur. Il est conseillé de lire attentivement l'ensemble des prescriptions avant d'utiliser, de monter ou de raccorder l'appareil. Conserver la notice de montage et d'utilisation!

Documentation technique: le bureau d'études établi les documentations techniques et les différents calculs du réseau aéraulique. Pour toute information complémentaire, veuillez vous adresser à notre usine.

Consignes de sécurité

Il est important de lire et de respecter l'ensemble des prescriptions suivantes, pour le bon fonctionnement de l'appareil et la sécurité des utilisateurs!

Réception des colis

La livraison comprend le **KWL EC 300 Eco avec un commutateur à 4 étages**.

Dès réception, vérifier l'état et la conformité du matériel commandé. En cas d'avaries, des réserves doivent être portées sur le bordereau du transporteur. Elles doivent être précises, significatives, complètes et confirmées dans les 3 jours par lettre recommandée. Attention: le non respect du délai peut entraîner le rejet de la réclamation.

Stockage

En cas de stockage prolongé, il appartient de prendre les mesures suivantes pour éviter tout dommage: placer l'appareil dans un endroit sec à l'abri des poussières, envelopper l'appareil avec une housse étanche aux poussières dans laquelle sera placée un agent déshydratant avec indicateur d'humidité. Le matériel est à stocker dans un endroit abrité de l'eau, exempt de variations de température et de vibrations. Lors du stockage ou d'un non-fonctionnement du moteur pendant plusieurs années, il faut procéder avant la remise en route à un contrôle des roulements (en les remplaçant éventuellement). De plus, il est nécessaire d'effectuer un contrôle électrique selon les normes VDE 0701. Les dommages dus à de mauvaises conditions de transport, à des stockages défectueux ou à une utilisation anormale entraînent la suppression de notre garantie.

Domaine d'utilisation

Centrale double flux de faible encombrement avec récupération de chaleur pour montage en local sec, protégé des intempéries. Prévue pour la ventilation centralisée, mais également adaptée pour le traitement de l'air des locaux tertiaires et industriels. L'appareil de série permet un fonctionnement jusqu'à +5 °C. En cas d'utilisation sous conditions sévères, par exemple forte hygrométrie, temps de pause importants, ambiance poussiéreuse, ambiance tropicale, incidences techniques et électromagnétiques particulières, il faut demander l'accord du constructeur. Une utilisation en dehors des conditions définies n'est pas autorisée!

Fonctionnement

L'air neuf froid et l'air extrait chaud se croisent dans l'échangeur à plaques sans contact direct entre eux. Grâce à ce principe, 90% des calories de l'air extrait sont transmises à l'air neuf. De plus, une batterie chaude électrique préchauffe l'air neuf si la température extérieure est trop basse. L'air neuf est amené aux locaux d'habitation par un réseau de gaines et des bouches de soufflage. L'air repris provient des WC, salle de bain et cuisine. Par un réseau de gaines, elle est amenée à l'appareil puis rejetée vers l'extérieur par un réseau d'extraction.

Caractéristiques Techniques

Un réseau de gaines adapté et un montage selon les règles de l'art sont la garantie d'un bon fonctionnement. Un montage non conforme où des conditions d'utilisation particulières peuvent entraîner une réduction des caractéristiques de l'appareil. Les valeurs acoustiques sont données en puissance pondérée A (LWA selon DIN 45635, T.1). Les indications de pression acoustique pondérée A (LPA) sont variables selon l'emplacement et les conditions d'installation. Pour ces raisons, les valeurs indiquées peuvent être différentes des valeurs mesurées.

REMARQUES GENERALES

Montage – Disposition

Le KWL EC 300 Eco est conçu pour être monté en position "suspendu" en armoire ou accroché au mur directement dans le local d'habitation. Plusieurs trous de fixation sont prévus à cet effet en partie haute du caisson près des piquages de raccordement et deux autres sur la paroi arrière de l'appareil à hauteur des ventilateurs. Si un montage mural n'est pas possible, l'appareil peut être fixé latéralement en veillant à ne pas empêcher le bon fonctionnement ou détériorer les composants intérieurs de l'appareil.

Il est recommandé de prévoir, au montage de l'appareil, un dispositif empêchant la transmission des vibrations et du bruit. L'écoulement des condensats doit pouvoir se faire directement et sans encombre dans le réseau des eaux pluviales de l'habitation (voir schéma ci-contre). Avant la mise en service, remplir le siphon avec de l'eau pour éviter les remontées d'odeurs. L'emplacement doit être déterminé pour permettre un raccordement aisé et un cheminement des gaines le plus court possible. Des coudes et raccords étroits augmentent les pertes de charges, les turbulences et le niveau sonore. Les gaines ne doivent en aucun cas être pincées ou aplaties. Les raccords doivent être serrés et étanches. L'appareil doit être facilement accessible pour l'entretien et les travaux d'installation.

Foyers ouverts

Recommandations générales

L'utilisation simultanée d'une ventilation contrôlée (KWL..) et d'un appareil de chauffage à foyer atmosphérique (chaudière gaz, poêle à bois, cheminée à foyer ouvert...) doit se faire dans le respect des réglementations en vigueur. Les nouvelles réglementations thermiques prévoient qu'un appareil de chauffage à foyer atmosphérique ne peut fonctionner que si l'apport d'air pour la combustion est assuré par un système indépendant et couplé à cet appareil.

Recommandations particulières

En Allemagne, le respect des normes et réglementations concernant l'utilisation simultanée d'un appareil de chauffage, de ventilation et d'une hotte de cuisine (Bundesverband des Schornsteinfegerhandwerks-Zentralinnungsverband (ZIV)) est obligatoire!

Les centrales double-flux avec récupération d'énergie KWL EC 300 Eco ne peuvent être installées et fonctionner dans des lieux où des foyers ouverts sont présents que si l'évacuation des gaz et fumées est prévue par des systèmes de sécurité, qui en cas d'incendie, coupent les installations de ventilation (par ex., sonde de température avec raccordement électrique sur la centrale).

Par ailleurs, il faut s'assurer que lors du fonctionnement de l'installation de ventilation, la dépression dans la pièce ne dépasse pas 4 Pa.

Les centrales double-flux avec récupération d'énergie KWL EC 300 Eco ne doivent pas fonctionner en même temps qu'un foyer à combustible solide ni dans un logement avec des chaudières dont l'extraction des fumées est raccordé sur la VMC.

Pour un fonctionnement conforme aux réglementations des installations de ventilation équipées de centrales double flux, il doit être possible de condamner, si nécessaire, les conduits d'évacuation des fumées et des gaz de combustion.



Raccordement électrique

Attention: Le branchement électrique doit être effectué par un électricien qualifié!

Les consignes de sécurité et les règles d'installation en vigueur doivent être respectées (par exemple DIN VDE 0100, TAB des EVU, EN 15100..).

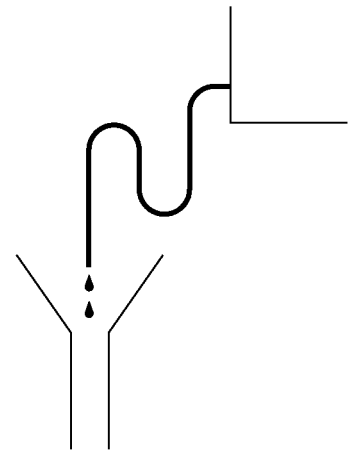
Tous les travaux doivent être effectués hors tension. Prévoir un contacteur omnipolaire sur l'alimentation générale avec un écartement des contacts de 3 mm minimum. Le branchement électrique doit être effectué par un électricien qualifié. Les organes de commandes sont à raccorder selon le schéma de branchement sur la boîte à bornes.

Réseaux et débits d'air

Privilégier de préférence des réseaux courts et sélectionner des raccords étanches. Pour éviter les accumulations de poussières dans les gaines, utiliser des conduits lisses (Plastique ou tôle spiralée). Les réseaux principaux (air neuf, air extrait, collecteurs...) devront être en DN 125. Isoler les gaines de prise d'air neuf et de rejet pour éviter la condensation. Si les réseaux de soufflage ou d'extraction cheminent à travers des zones froides, ils doivent également être isolés pour éviter les déperditions de chaleur.

L'air neuf doit être amené dans les pièces d'habitation (séjour, chambre à coucher..), l'air extrait est pris sur les WC, salle de bains, cuisine. Pour permettre l'équilibrage de l'installation, il est conseillé d'équiper les entrées et sorties d'air de bouches réglables (voir accessoires en option). La bouche de prise d'air en cuisine devrait être équipée d'un filtre. La hotte quant à elle ne doit pas être raccordée sur l'installation (problèmes de colmatage), elle doit être sur un réseau à part, avec un ventilateur de rejet de l'air vers l'extérieur. Pour permettre un bon brassage de l'air dans l'habitation (chambres, séjour; couloir, salle de bains, WC, cuisine) il faut prévoir des ouvertures en conséquence (bas de porte, grilles de transfert..).

Important: Les éventuels règlements concernant la protection au feu doivent impérativement être respectés.



Écoulement des condensats

APPAREIL ET ACCESSOIRES

Appareil

- ① Ventilateur air neuf
- ② Ventilateur air extrait
- ③ Echangeur contre-courant
- ④ Volet de bypass (manuel)
- ⑤ Filtre fin air pulsé F7
- ⑥ Filtre air extérieur G4
- ⑦ Filtre air repris G4
- ⑧ Câble d'alimentation avec fiche
- ⑩ Contacteur de porte
- ⑪ Boîtier de connexion
- ⑫ Commutateur à 4 vitesses
- ⑮ Siphon à boule

Accessoires

- ⑬ Pressostats différentiels DDS
- ⑭ Horloge hebdomadaire WSUP

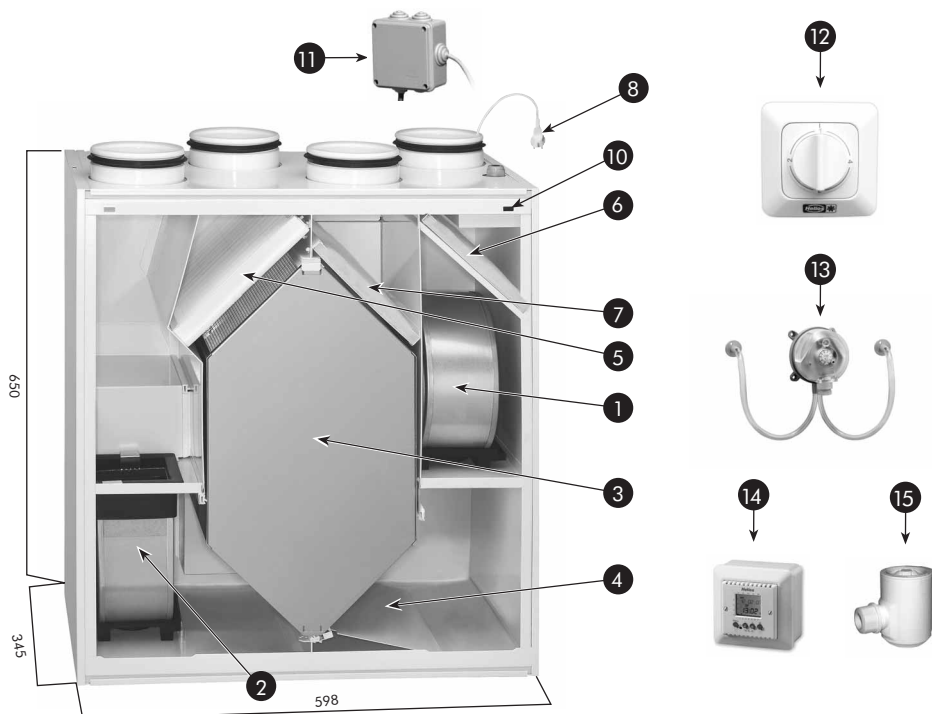
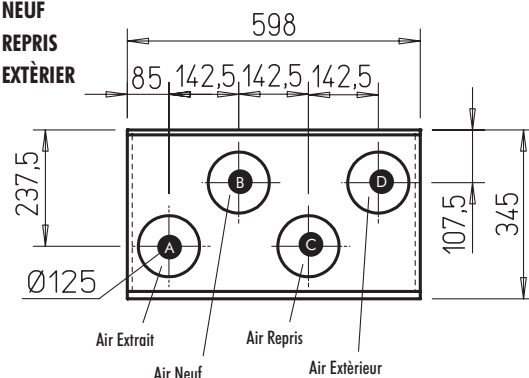


Photo: Groupe KWL EC version droite

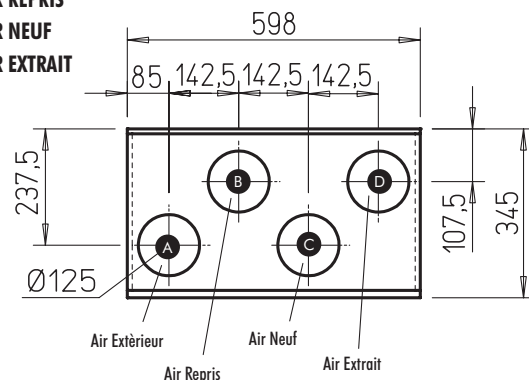
KWL EC 300 Eco R

- Ⓐ AIR EXTRAIT
- Ⓑ AIR NEUF
- Ⓒ AIR REPRIS
- Ⓓ AIR EXTÉRIER



KWL EC 300 Eco L

- Ⓐ AIR EXTÉRIER
- Ⓑ AIR REPRIS
- Ⓒ AIR NEUF
- Ⓓ AIR EXTRAIT



Alimentation électrique	230 V, 50 Hz, max. 1,3 A / 194 W	
Classe de protection	IP 34	
Ventilateurs	Air neuf 97 W DC Air extrait 97 W DC	
Récupération de chaleur	Echangeur à contre-courant	
By-pass de l'échangeur	Estival-/hiver opération / bypass manuel	
Filtres	Air neuf	G4 F7 (optional)
	Air repris	G4
KWL EC 300 Eco	Poids	41 kg
Possibilité de régulation	— Manuelle par commutateur à 4 étages	
Accessoires	— Pressostat différentiel DDS — Horloge hebdomadaire WSUP	

PRINZIPE DE FONCTIONNEMENT

Modèles: KWL EC 300 Eco R / KWL EC 300 Eco L

Le groupe double flux KWL EC 300 Eco permet de remplacer l'air vicié par de l'air extérieur neuf filtré et réchauffé.

La filtration de l'air extérieur (G4 + (F7 en option)) évite l'introduction de poussières nocives dans l'appareil, les conduits aérauliques et le logement. La haute qualité de filtration de l'air repris (G4) empêche l'encrassement de l'appareil et garantit une bonne récupération de chaleur ainsi qu'un bon fonctionnement du ventilateur de d'air rejeté.

La large surface d'échange de l'échangeur de chaleur à contre-courant permet de transférer une grande partie de la chaleur de l'air extrait pollué à l'air extérieur entrant dans les locaux. Le rendement du KWL EC 300 Eco dépend de la température de l'air repris et de l'air extérieur, de l'humidité de l'air repris et des débits d'air des ventilateurs. Deux exemples de rendement du KWL EC 300 Eco sont indiqués ci-contre.

Un by-pass manuel de l'échangeur incorporé dans l'appareil permet d'introduire directement de l'air frais dans le logement sans passer par l'échangeur (ventilation nocturne ou par échangeur d'air géothermique EWT).

Lorsque la température de l'air extrait descend sous un seuil défini, une sonde de protection antigèle coupe momentanément le ventilateur de soufflage.

Le groupe KWL EC 300 Eco peut être réglé sur 4 vitesses avec le commutateur à distance fourni de série.

Commande du débit d'air

Le commutateur à 4 étages permet les fonctions suivantes:

Réglages des ventilateurs sur 4 vitesses
Voyant de contrôle du colmatage des filtres par pressostat DDS

L'appareil ne peut pas être mis à l'arrêt ou hors tension avec le commutateur à 4 étages.

Horloge hebdomadaire WSUP (option)

NOTA: Voir notice de montage et d'utilisation séparée! (WSUP/N° 91584.001)
Horloge digitale avec affichage LCD et réglage de l'heure en usine.
Installation murale, en apparent ou encastré, dans un local sec.
Le programme hebdomadaire permet de commander l'abaissement de nuit de la ventilation.

Mode de fonctionnement :
On = normal
Off = abaissement de nuit

Exemple 1

Débit d'air extrait	162 m ³ /h
Débit d'air pulsé	162 m ³ /h
Température de l'air extrait	21 °C
Température de l'air extérieur	-3 °C
Teneur en humidité de l'air extrait	35 %
Teneur en humidité de l'air extérieur	90 %
Rendement thermique	82 %

Exemple 2

Débit d'air extrait	235 dm ³ /h
Débit d'air pulsé	235 dm ³ /h
Température de l'air extrait	21 °C
Température de l'air extérieur	10 °C
Teneur en humidité de l'air extrait	57 %
Teneur en humidité de l'air extérieur	90 %
Rendement thermique	89 %



Commutateur à 4 étages



Horloge hebdomadaire WSUP

MONTAGE ET UTILISATION



- ❶ Pattes de fixation coté arrière
- ❷ Console de montage murale
- ❸ Evacuation des condensates sur le dessous

Montage du groupe KWL EC 300 Eco

- A l'intérieur, de préférence dans un local où la température ne descend pas en dessous de +5 °C.
- En cas d'installation dans des locaux non chauffés (par ex. combles hors gel), il faudra isoler l'appareil par l'extérieur pour éviter la condensation sur les parois. La conduite d'évacuation des condensats doit également être protégée du gel.
- Installer le groupe dans un local où le niveau sonore dégagé par n'est pas gênant (cuisine d'été, buanderie, couloir, cellier, locaux techniques..).
- Montage mural: fixer la console de montage fournie au mur puis accrocher l'appareil sur cette plaque au moyen des pattes situées à l'arrière du groupe.
- L'appareil est étanche aux projections d'eau (IP 34) et en conséquence peut également être disposé dans des locaux humides. Attention toutefois à la condensation sur les conduites froides.
- IMPORTANT: L'appareil doit être installé d'aplomb pour garantir une bonne évacuation des condensats.

Raccordements des conduits

- L'appareil est équipé de quatre raccords DN 125 avec des joints à lèvres. Les conduites d'air sont raccordées de façon fixe et étanche aux manchons. (ATTENTION: modèles L/R). Isoler les conduits selon le schéma aéralucque.

Raccordements électriques du KWL EC 300 Eco



Les raccordements électriques en 230 VAC 50Hz doivent être effectués par une personne autorisée! Prévoir un dispositif de coupure du courant multipolaire avec un écartement des contacts de min. 3 mm.

- Le câble d'alimentation a une longueur d'environ 0,7 m et se trouve sur le côté droit, au dessus de l'appareil. Il est équipé d'une fiche mâle avec prise de terre.
- Le boîtier de connexion du groupe est à l'extérieur, au bout d'un câble d'environ 0,5 m. Il peut être fixé au mur à coté de l'appareil et est équipé de plusieurs passages pour les câbles des sondes.

Montage du commutateur à 4 étages

Distance max. entre le commutateur et le boîtier de connexion: 100 m.

Possibilité de sélectionner 4 vitesses sur les 5 disponibles sur le bornier.

Emplacement : Dans l'habitation à environ 1,5 m du sol.
Sur un mur intérieur
Uniquement dans un local sec.

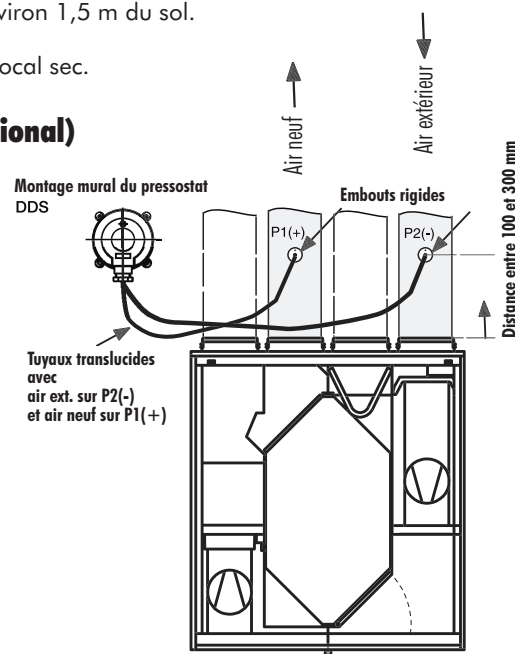
Pressostats différentiels DDS (optional)

1. Montage



Attention: Utiliser le pressostat différentiel uniquement sur une installation à débit fixe avec des bouches non variables.

- a) Montage mural du DDS avec les prises de pression vers le bas
- b) Monter les embouts rigides sur les conduits. Veiller à une bonne étanchéité. La prise de pression P2(-) est à brancher sur la gaine d'air extérieur, la prise de pression P1(+) sur le conduit de soufflage air neuf.



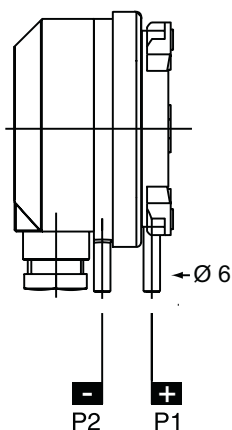
2. Fonction

Le pressostat différentiel DDS contrôle le colmatage du filtre d'air extérieur G4 et du filtre optionnel F7.

Il mesure la pression statique différentielle entre l'air extérieur et l'air neuf.

Si le filtre se colmate le débit d'air diminue ainsi que la pression statique entre les deux points de mesure.

Figure: Connexion pressostats différentiels DDS



MONTAGE ET UTILISATION

3. Réglages

Les paramètres suivants doivent être définis:

1. L'installation fonctionne et le débit est réglé.
2. Le pressostat est raccordé sur 3/1 (voir schéma SS-970, page 10)
3. Régler le KWL EC 200 Eco sur la vitesse 3
4. Tourner la molette de réglage de la pression sur le DDS jusqu'à contact et allumage du voyant sur le commutateur. Noter la valeur de pression correspondante et tourner la molette pour afficher 15 % de pression en moins. Exemple: le contact est à 100 Pa, la pression de consigne réglée sur le pressostat sera de 85 Pa. Dès que la pression différentielle baissera en dessous de 85 Pa, le voyant s'allumera pour indiquer un manque de débit = colmatage des filtres.

Evacuation des condensats par siphon à boule

L'air repris et humide peut condenser dans la centrale double flux au contact des plaques froides de l'échangeur. L'eau est collectée dans le bac situé sur le fond de la centrale puis évacuée par l'orifice prévu à cet effet. Pour ceci il est nécessaire de monter le siphon à boule (livré de série) dans le trou d'évacuation (voir ci-dessous).

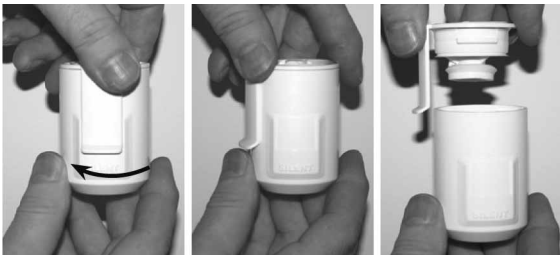
Le siphon à boule garanti un fonctionnement sans odeur. Les gaz du réseau d'évacuation ne peuvent pas remonter dans la centrale en dépression, même en cas de fonctionnement à sec. De plus, il peut être démonté facilement pour le nettoyage et l'entretien.

IMPORTANT:

- Le réseau d'évacuation en aval du siphon doit être en pente pour garantir l'écoulement.
- L'orifice d'évacuation des condensats est situé au milieu de l'appareil. Vérifier que la centrale est bien 100 % à niveau (indispensable pour une bonne évacuation)

Montage du siphon à boule

1. Le siphon se monte directement dans le bac de récupération de l'appareil. Pour ouvrir le siphon à boule, tourner le disque de fixation 1/4 de tour dans le sens horaire.



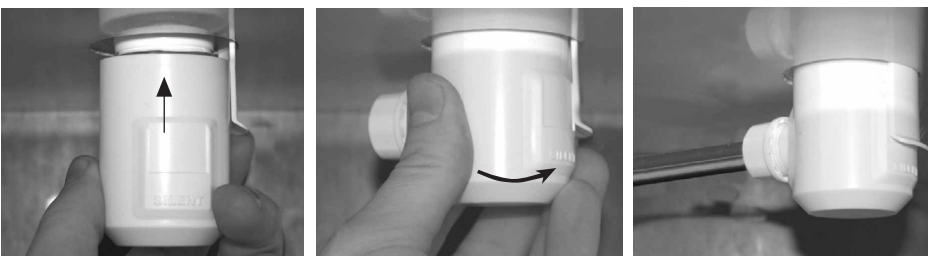
2. Engager le disque de fixation dans l'orifice située sur le fond de l'appareil jusqu'au blocage des griffes sur la tôle du bac.

3. Insérer la pièce de verrouillage en la poussant vers le haut

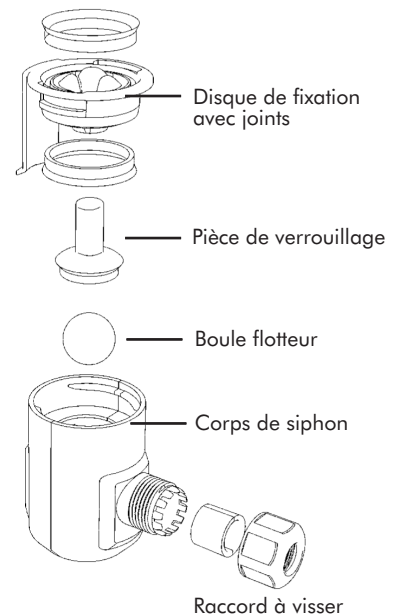


4. Monter le corps de siphon sur le disque de fixation et tourner 1/4 de tour en sens inverse des aiguilles d'une montre (vérifier la présence de la boule dans le corps!).

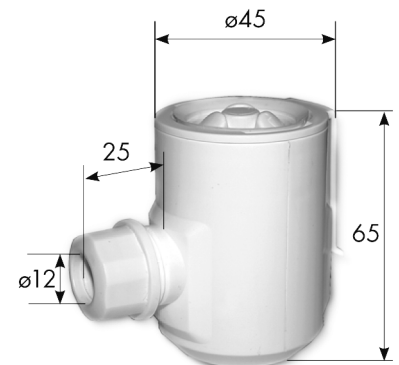
5. Raccorder le siphon à boule sur le réseau d'évacuation avec un tube DN 12 mm (longueur selon besoin)



Siphon à boule



Dimensions (mm):



NOTA:
Prévoir un espace de 75 mm sous l'appareil pour le montage et l'entretien!



Volet de by-pass manuel

Fonction de bypass

Le volet de bypass est actionné manuellement. Cette fonction permet de rafraîchir les logements en été lorsque la température nocturne est plus basse que la température dans l'habitation ou lorsqu'un puits canadien est raccordé sur le groupe.

Protection antigèle de l'échangeur de chaleur

Cette fonction permet d'éviter le givrage de l'échangeur de chaleur. Le ventilateur de soufflage est arrêté par une sonde de température et redémarre dès que le risque de givrage est nul.

Voyant de maintenance

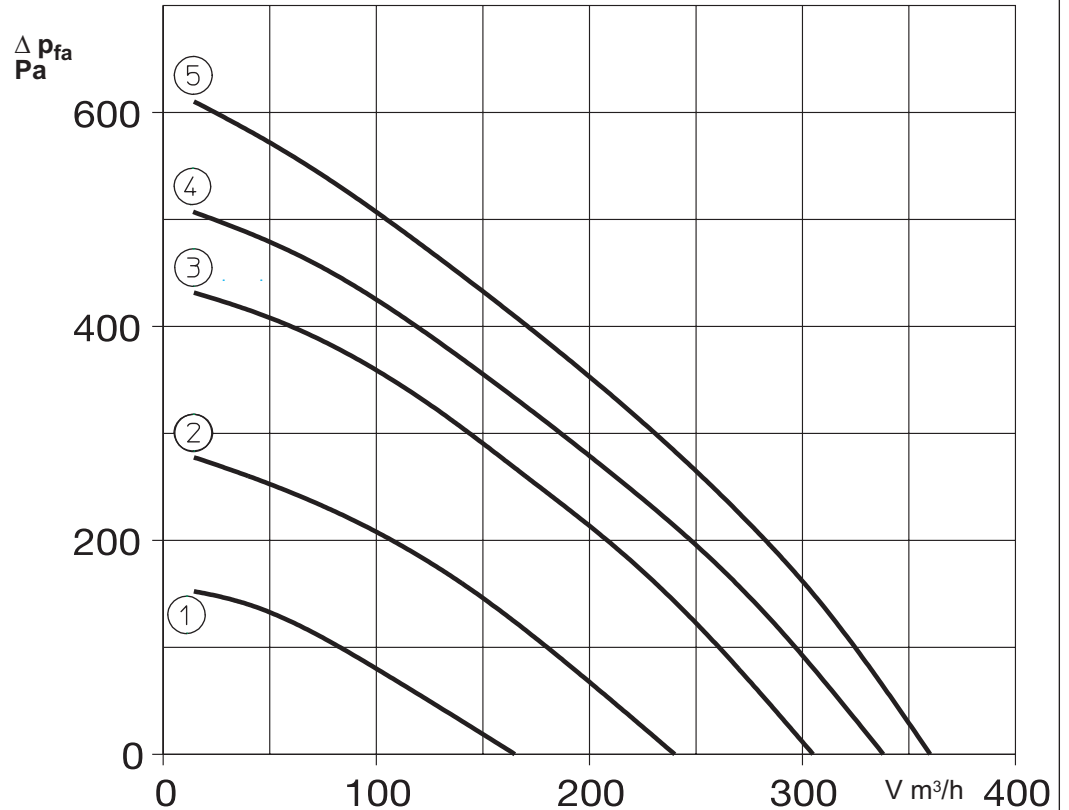
Le voyant est commandé par le pressostat DDS. (Branchement voir schéma SS-857). Le pressostat contrôle la pression statique de l'installation, la perte de charge des filtres et de débit d'air du ventilateur de soufflage. L'allumage du voyant sur le commutateur à 4 vitesses signifie qu'il faut nettoyer les filtres.

Description KWL EC 300 Eco

Données	Description	Valeurs (réglages usine (-.))	Livraison
G4	Filtre	Abluft G4	Standard
F7		Zuluft F7 (optional)	Accessoire
G4		Außenluft G4	
	Commutateur à 4 étages	Réglage, affichage, fonctionnement	
	Echangeur à contre courants		Standard
	Ventilateur d'extraction	qv = 85 dm ³ /s (50Pa) 100%	Standard
	Sonde antigivre	Plage de réglage -6 °C à +15 °C (WT)	Standard
	Ventilateur de soufflage	qv = 85 dm ³ /s (50Pa) 100%	Standard

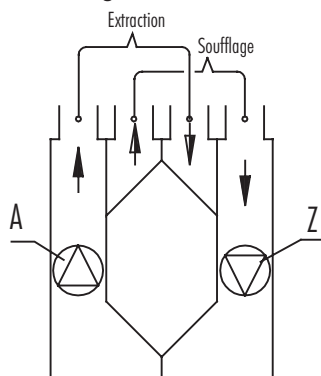
CARACTERISTIQUES TECHNIQUES

COURBE DE VENTILATION



Points de mesure KWL EC 300 Eco

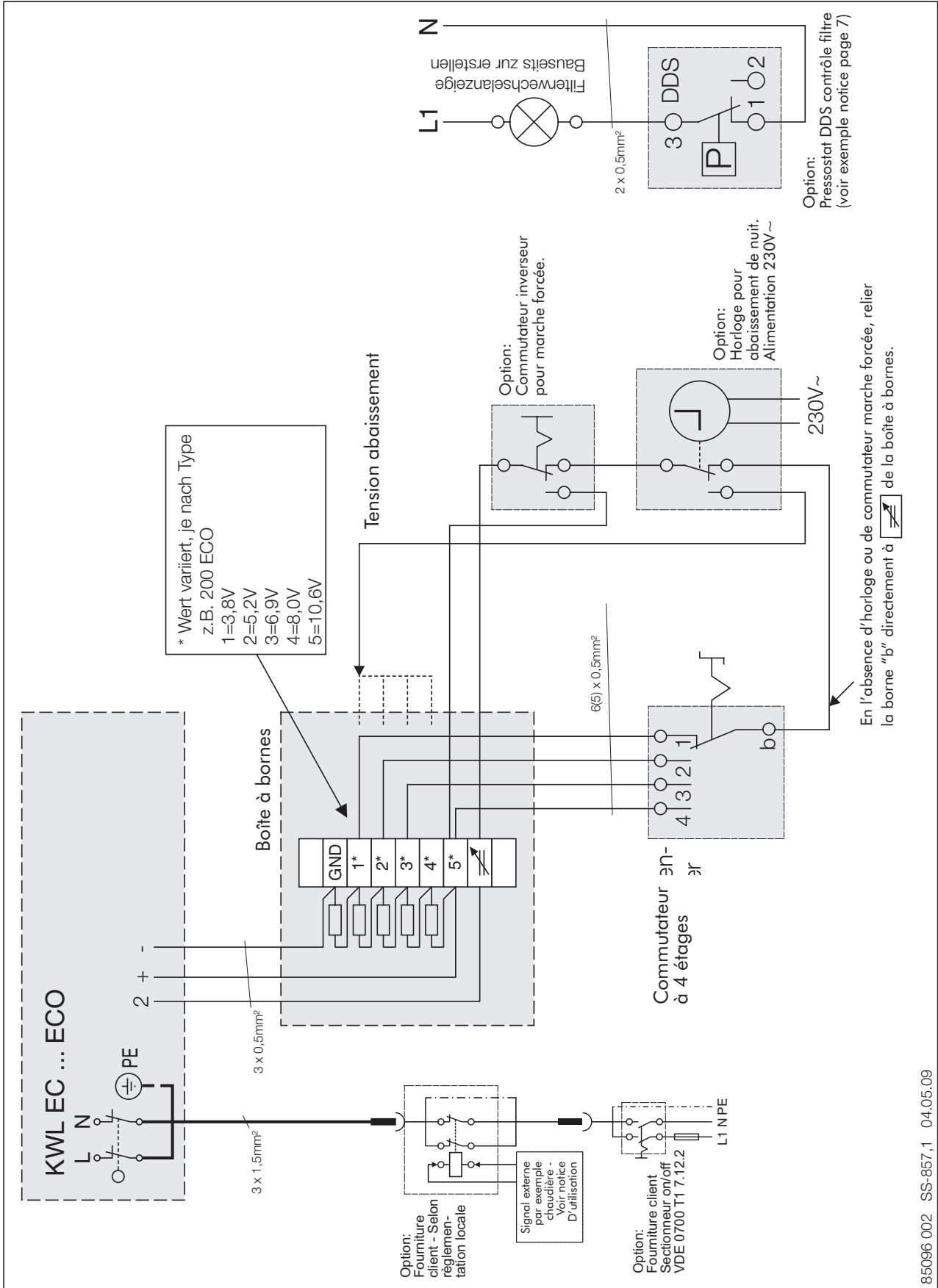
Les mesures ont été relevées dans les raccords.
Les courbes de fonctionnement indiquent la pression totale disponible pour vaincre la perte de charge du réseau aéraulique.



Modèle R

Etage ventilation	Puissance absorbée totale (pour les deux ventilateurs)
1	36 W
2	72 W
3	130 W
4	160 W
5	194 W

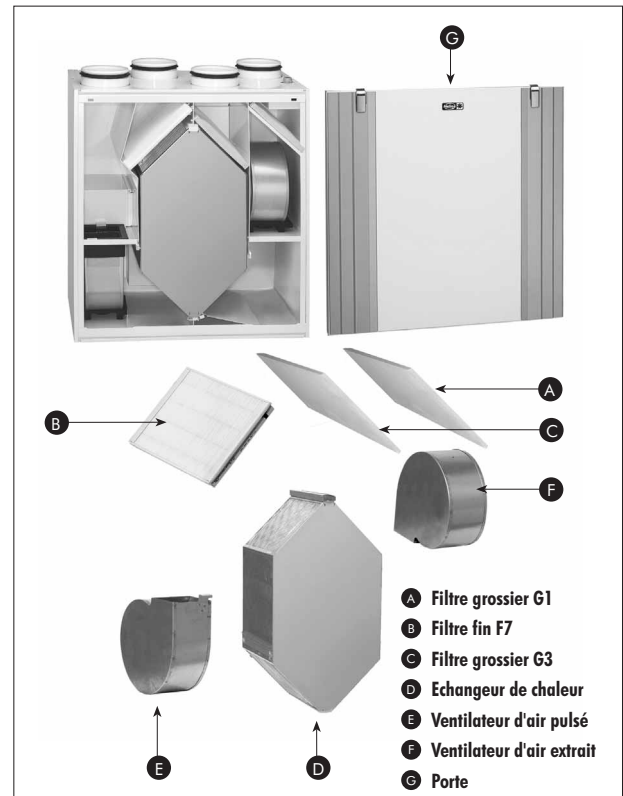
RACCORDEMENTS ELECTRIQUES EXTERNES



Filtres et échangeur de chaleur

Attention: Pour toute intervention sur l'appareil il est nécessaire de couper l'alimentation électrique. Pendant les travaux de maintenance, le groupe doit être isolé du réseau électrique par un commutateur multipolaire ayant un écartement des contacts d'au moins 3 mm.

- L'état des filtres doit être vérifié lorsque le voyant est allumé sur le commutateur à 4 étages. L'air extérieur est filtré par deux étages de filtres différents: le préfiltre (A) de classe G4 filtre les insectes, les poussières grossières et les pollens. Le filtre fin optionnel (accessoire) (B) de classe F7 filtre les particules fines invisibles à l'œil. L'air extrait est filtré avec un filtre (C) de classe G4.
- Les filtres grossiers (A) et (C) doivent être lavés au minimum deux fois par an.
- A l'ouverture de la porte, un interrupteur de sécurité coupe l'alimentation de l'appareil afin d'éviter tout contact accidentel avec les ventilateurs. Tirer sur les filtres pour les sortir de leur glissière. Laver les filtres grossiers à l'eau tiède savonneuse (25 à 30 °C) au maximum 4 fois (à chaque lavage un filtre perd de son efficacité). Rincer est essorer légèrement puis laisser sécher le filtre à l'air libre.
- Le filtre fin (B) ne peut pas être lavé. Aspirer les particules avec la buse en plastique d'un aspirateur à chaque entretien en prenant soin de ne pas déchirer le média. Le filtre doit être changé au minimum une fois par an, plus fréquemment si la qualité de l'air de l'air extérieur est mauvaise. Il est recommandé de monter le nouveau filtre en automne, le filtre reste alors propre pendant l'hiver et filtre efficacement les poussières du printemps suivant.
- Il est recommandé, de vérifier la propreté de l'échangeur de chaleur (D) tous les deux ans. Sortir le profil d'étanchéité (H) en le tirant vers l'avant. Soulever l'échangeur puis le retirer de l'appareil. Attention à ne pas endommager ni tordre les fines lamelles de l'échangeur de chaleur. Si l'échangeur est encrassé, le plonger dans un bac d'eau tiède savonneuse puis le rincer avec un jet d'eau à faible pression. Vérifier que l'échangeur soit sec avant de le remonter dans l'appareil. Pour le remontage, poser l'échangeur sur le rail central inférieur puis le pousser au fond du caisson. Remettre le profil d'étanchéité (H) en place et vérifier l'étanchéité de l'ensemble.



Ventilateurs

- Vérifier annuellement l'état de propreté des ventilateurs et nettoyer si nécessaire. Utiliser un pinceau avec un produit dégraissant. Ne pas introduire d'eau dans les moteurs. Sécher les ventilateurs avant remontage.
- Les ventilateurs de soufflage et d'extraction (E et F) sont posés sur des plots en caoutchouc et fixés au caisson par de fines languettes en tôle avec une bride en caoutchouc. Pour leur démontage, replier soigneusement les languettes puis enlever la bride en caoutchouc. Tourner le ventilateur en le tirant vers l'avant pour pouvoir accéder à la fiche de connexion. Débrancher la fiche et sortir le ventilateur. Dépoussiérer la turbine avec un jet d'air comprimé ou au pinceau. La turbine doit être parfaitement propre pour rester équilibrée. Ne pas démonter les masses d'équilibrage des turbines lors du nettoyage.
- Si de l'eau est utilisée pour le nettoyage de l'appareil ou de ses parties, veiller à ce qu'elle ne parvienne pas dans les parties électriques.

Eau de condensation

- Pendant la période froide, l'humidité de l'air extrait se condense en eau. Une importante quantité d'eau de condensation peut apparaître dans les bâtiments neufs ou dans les salles de bains ou les saunas, de même que pour le séchage du linge.
- L'eau de condensation doit pouvoir librement s'écouler hors de l'appareil. En conséquence, lors des opérations d'entretien, par exemple à l'automne avant le début de la période de chauffe, s'assurer que l'écoulement des condensats n'est pas obstrué dans le bac du fond. Ceci peut être vérifié en versant une petite quantité d'eau dans le bac. A cette occasion de l'eau ne doit pas parvenir dans les parties électriques.



PROSP'AIR
03 88 05 56 46

ENTRETIEN

Généralités

A chaque entretien, nous conseillons de contrôler l'état de propreté de l'appareil et particulièrement la résistance électrique de préchauffage, le fond et les parois du groupe. Enlever les salissures avec un aspirateur, pinceau, chiffon humide. Attention éviter l'introduction d'eau dans les appareils électrique.

Bouches de soufflage et d'extraction

Nettoyer au moins 1x par an.

Prise d'air extérieur

Nettoyer annuellement la grille de prise d'air, enlever les feuilles et autres salissures.

Accessoires, appareils de commande

L'utilisation d'accessoires non agréés par Helios est déconseillé, les dommages éventuels ne seraient pas couverts par la garantie constructeur. L'utilisation d'un variateur de vitesse électronique ou à transformateur n'est pas autorisée.

Demande de garantie - Réserves du constructeur

En cas de non-respect des indications précédentes ou dans le cas d'une intervention sur l'appareil par une personne non autorisée, toute demande de remplacement ou de réparation à titre gratuit sera déclinée. Il en sera de même pour toute implication de responsabilité du fabricant.

Règlementations + Normes

Cet appareil est conforme aux directives CE en vigueur le jour de sa fabrication sous réserve d'une installation et d'une utilisation appropriées.

PANNES DE FONCTIONNEMENT

	PANNE	CAUSE	MESURE
1	L'air soufflé dans les pièces du logement est froid.	<ul style="list-style-type: none"> L'air est refroidi au passage des combles. L'échangeur de chaleur est givré, l'air extrait ne peut pas réchauffer l'air extérieur. Le filtre d'air extrait ou l'échangeur de chaleur sont obturés. 	<ul style="list-style-type: none"> Vérifier l'isolation des gaines dans les combles. Vérifier l'encrassement des filtres et de l'échangeur.
2	L'appareil ne fonctionne pas, les ventilateurs ne tournent pas, le voyant du commutateur n'est pas allumé.	<ul style="list-style-type: none"> L'interrupteur de sécurité de la porte est hors service ou la porte est mal fermée. Pas de tension, vérifier le fusible. 	<ul style="list-style-type: none"> Vérifier l'interrupteur de sécurité de la porte et les fusibles. Le fusible de protection de la carte est une cartouche de calibre T800 mA. Eventuellement demander l'intervention de votre installateur.
3	Le voyant du commutateur à 4 étages s'allume	<ul style="list-style-type: none"> Les filtres sont colmatés Le ventilateur de soufflage est hors service La vitesse de ventilation est trop basse 	<ul style="list-style-type: none"> Nettoyer le filtre ou le remplacer Entretien de l'appareil Mettre en position 3, si la LED s'éteint l'appareil fonctionne correctement.