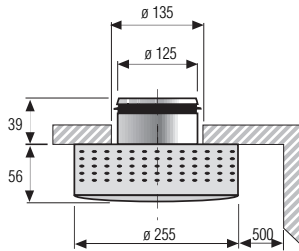


ECO 3



Dim. en mm



Bouche de soufflage chauffante plafonnrière apparente, avec résistance PTC intégrée pour maisons passives.

Avantages

- Fabrication de haute qualité en tôle acier galvanisé avec façade revêtue de peinture époxy, RAL 9016 (autre teinte sur demande).
- Montage simple.
- Faible température de soufflage, max. 50 °C.

Construction

- Corps en tôle acier galvanisé avec piquage circulaire DN 125 mm pour raccordement sur conduit normalisé. Grillage de protection de la résistance PTC en acier galvanisé.
- Façade perforée en tôle acier galvanisé, peinture époxy RAL 9016, débit d'air ajustable par bandes magnétiques.

Chauffage

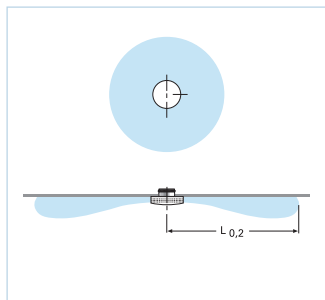
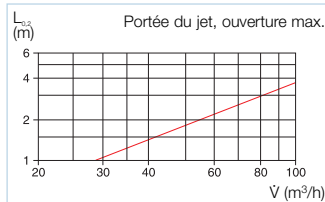
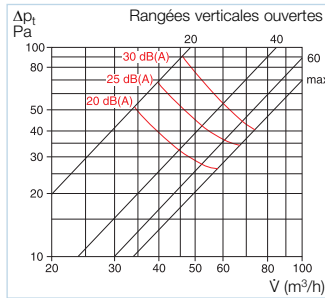
- Par éléments chauffants PTC (Positive Temperature Coefficient) autorégulés à faible température de surface.

Régulation

- Par thermostat électronique PI alimenté en 24 V AC par la bouche soufflante ECO.

Caractéristiques

Alimentation 230 V, 50 Hz
Protection 10 A
Puissance chauffage max. 400 W
Température soufflage max. 50 °C
Température de surface max. 80 °C

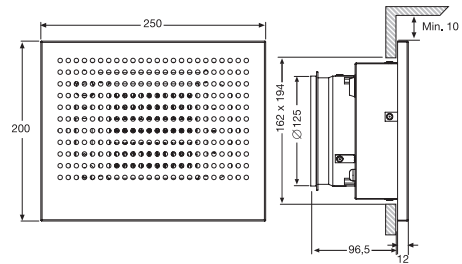


N° Réf. bouche ECO 3
- Avec thermostat d'ambiance ECO 3T N° Réf. 72459
- Sans thermostat d'ambiance ECO 3 N° Réf. 72463

ECO 4



Dim. en mm



Bouche de soufflage chauffante murale à encastrer, avec résistance PTC intégrée pour maisons passives.

Avantages

- Fabrication de haute qualité en tôle acier galvanisé avec façade revêtue de peinture époxy, RAL 9016 (autre teinte sur demande).
- Montage simple.
- Faible température de soufflage, max. 50 °C.

Construction

- Corps en tôle acier galvanisé avec piquage circulaire DN 125 mm pour raccordement sur conduit normalisé. Grillage de protection de la résistance PTC en acier galvanisé.
- Façade perforée en tôle acier galvanisé, peinture époxy RAL 9016, débit d'air ajustable par bandes magnétiques.

Chauffage

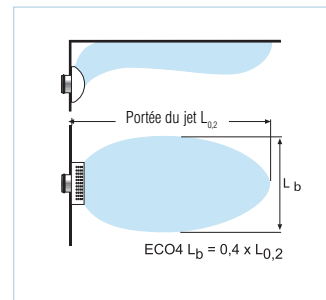
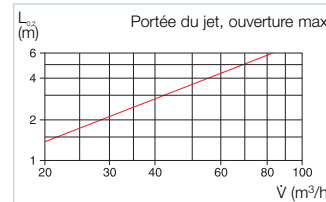
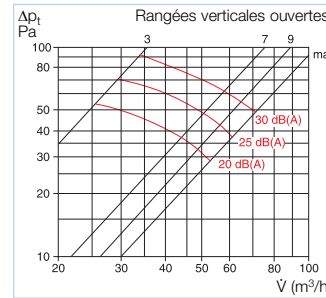
- Par éléments chauffants PTC (Positive Temperature Coefficient) autorégulés à faible température de surface.

Régulation

- Par thermostat électronique PI alimenté en 24 V AC par la bouche soufflante ECO.

Caractéristiques

Alimentation 230 V, 50 Hz
Protection 10 A
Puissance chauffage max. 400 W
Température soufflage max. 50 °C
Température de surface max. 80 °C



N° Réf. bouche ECO 4
- Avec thermostat d'ambiance ECO 4T N° Réf. 72460
- Sans thermostat d'ambiance ECO 4 N° Réf. 72464

Puissance acoustique Loct*									
Type	f, Hz	63	125	250	500	1k	2k	4k	8k
ECO 3	K, dB	-1	-4	-1	1	0	-4	-13	-16
Atténuation									
Type	f, Hz	63	125	250	500	1k	2k	4k	8k
ECO 3	ΔL, dB	20	14	9	5	2	4	6	7

* Puissance sonore par bande d'octave Lwoct = Lpa + K.

Puissance acoustique Loct*									
Type	f, Hz	63	125	250	500	1k	2k	4k	8k
ECO 4	K, dB	-8	-6	-5	-1	0	-5	-10	-11
Atténuation									
Type	f, Hz	63	125	250	500	1k	2k	4k	8k
ECO 4	ΔL, dB	20	14	8	2	1	4	4	5

* Puissance sonore par bande d'octave Lwoct = Lpa + K.