



LA MARQUE DES PROS

PROSP'AIR
03 88 05 56 46

Bouches de soufflage chauffantes ECO

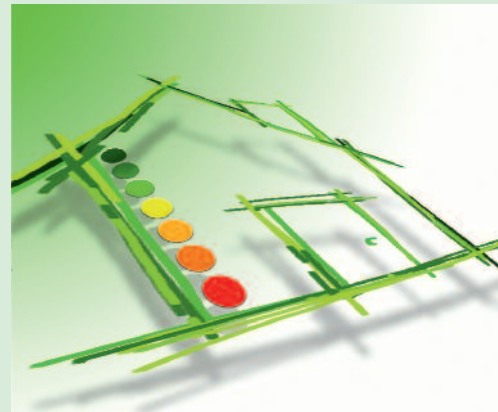
Chauffage par ventilation pour
maisons passives.



Bouches de soufflage chauffantes ECO

Chauffage par ventilation pour maisons passives

La récupération de chaleur sur l'air vicié est indispensable aux maisons passives. Elle réduit considérablement les pertes de chaleur causées par la ventilation, dans la mesure où un échangeur permet de transmettre jusqu'à 90 % de la chaleur de l'air vicié à l'air neuf, lui assurant une température proche de celle des pièces de vie. Les bouches de soufflage chauffantes ECO permettent de réchauffer l'air neuf jusqu'à la température ambiante désirée.



Avec plus de 12 000 unités de logements construites en Europe, le standard passif est progressivement devenu le standard constructif de haute efficacité énergétique le plus répandu. Ce concept offre la garantie d'un grand confort d'habitation, même avec un prix de l'énergie élevé.

Maison passive, chauffage passif.

Un bâtiment passif est une construction (ou rénovation) où les déperditions de chaleur ont été réduites à un minima qui permet de se passer de système de chauffage conventionnel tel qu'une chaudière avec son réseau de plancher chauffant ou de radiateurs. Pour autant, une construction passive n'est généralement pas sans chauffage.

Le passif vise à limiter le recours au chauffage sur une période inférieure à 15 jours par an avec des appareils de faible puissance. Le besoin de chauffage maximal est fixé à 15 kWh/m² par an et les exigences du référentiel passif sont toutes basées sur le fait que l'objectif est de chauffer via le réseau de ventilation. En effet, les constructions passives sont conçues et réalisées de manière à ce que le besoin en chaleur, autre que celui déjà fourni par les habitants, les activités humaines et les appareils électroménagers, puisse être apporté par le fonctionnement de la ventilation.

Le chauffage par ventilation.

Dans une maison passive, le chauffage est passif : la maison se chauffe essentiellement toute seule par les apports internes de chaleur, de manière à ce que le besoin en chauffage complémentaire soit minimal.

Cela est rendu possible par une isolation de qualité ainsi qu'un système de récupération de chaleur performant assuré par une VMC double flux. Ainsi, la chaleur demeure dans la maison même si l'air est renouvelé en permanence. Elle n'a plus besoin d'être fournie de manière active.

Utiliser le réseau de distribution d'air pour assurer la distribution de chaleur dans le bâtiment c'est la garantie :

- d'un air sain toute l'année dans toutes les pièces,
- d'un air neuf à température ambiante,
- d'un confort d'habitation élevé,
- d'une bonne protection du bâti,
- de coûts d'investissements réduits puisqu'il n'est pas nécessaire de prévoir un réseau spécifique à la distribution de chaleur,
- d'économies sur la facture de chauffage, même si le prix de l'énergie augmente,
- d'un bilan écologique favorable.

Il existe actuellement deux solutions pour chauffer via la ventilation. Cela peut se faire à partir d'un appareil 3 en 1 qui combine la ventilation avec récupération de chaleur, le chauffage et la production d'eau chaude ou à partir d'un caisson double flux classique sur lequel on ajoute, sur l'air insufflé, une batterie de chauffe à eau chaude ou électrique. Ces deux systèmes ne permettent pas de régler la température pièce par pièce.

Fort de ce constat, Helios Ventilateurs en partenariat avec RCLClimcon lance une nouvelle génération de bouches de soufflage chauffantes avec résistance PTC intégrée destinées à assurer le chauffage par ventilation des maisons passives.

Couplées à une VMC double flux haut rendement, elles permettent une régulation précise de la température pièce par pièce pour un confort de vie optimal.



Bouches de soufflage chauffantes ECO

Chauffage par ventilation pour maisons passives

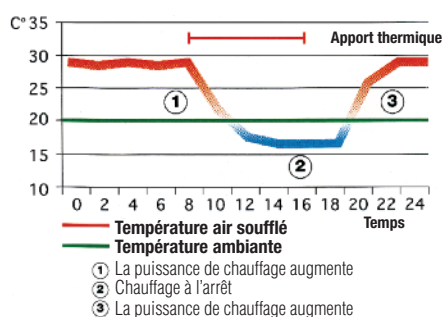


Selon NF DIN EN 1946, on se base sur un volume de renouvellement d'air de 30 m³ par heure et par personne. Avec 30 m² par personne, la quantité d'air neuf sera d'environ 1 m³/(m²h). Dans la mesure où la température maximale de la batterie de chauffage doit être limitée à 50 °C, cela induit une charge de chaleur maximale de 10 W/m². A ce niveau, on peut sans risque chauffer par l'air.

La bouche terminale chauffante ECO est la solution optimale pour le chauffage des maisons passives car :

- Elle permet de réguler la température pièce par pièce.
- Elle évite le phénomène de surchauffe dû aux apports solaires, notamment dans les pièces orientées au sud.
- Elle permet de répondre rapidement aux variations de charge.
- Elle apporte la fiabilité d'un système décentralisé.
- Il n'y a aucune perte de chaleur par les conduits, la puissance de chauffe est entièrement et directement délivrée dans la pièce de vie.

Dans le meilleur des cas, les besoins en énergie pour chauffer une maison passive ne dépassent pas 20 à 30 kW/h par mètre carré brut soit 10 à 20 W/m² pour les pièces habitables. La température de soufflage atteint 40 à 50 °C pour un débit d'air hygiénique de 30 m³/h, ce qui est équivalent à un radiateur de 250-300 W par pièce et suffisant pour maintenir une température de 20 °C, même dans les régions froides.



Le graphique ci-dessus montre l'évolution de la température de soufflage d'une pièce orientée au sud, pendant une journée hivernale type.

La nuit, sans apport solaire par exemple, la bouche de soufflage chauffante ECO apporte la chaleur nécessaire pour maintenir une température ambiante de 20 °C.

La journée, les apports solaires ou ceux liés à l'activité humaine, sont plus importants et la température de soufflage, qui est définie par le rendement du groupe VMC double flux, pourra descendre en dessous de la température ambiante pour éviter une surchauffe de la pièce.

Un thermostat d'ambiance ECO CONTROL assure une régulation électronique PI de la bouche de soufflage chauffante pour un plus grand confort thermique.

La puissance de chauffage sera d'autant plus importante que l'écart entre la température ambiante et la température de consigne est grand. A l'inverse, lorsque la température ambiante est proche de la température de consigne, la puissance sera faible pour éviter une surchauffe de la pièce.

Le thermostat ECO CONTROL ne comporte aucun élément de puissance, ce qui permet une plus grande précision de mesure de la température ambiante. Il réagit rapidement et précisément aux variations de température pour un plus grand confort.

Un thermostat peut commander jusqu'à 3 bouches de soufflages chauffantes dans une pièce.



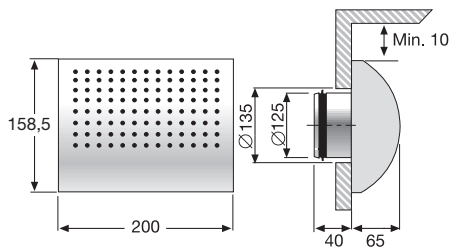
ECO CONTROL N° Réf. 75512
Thermostat d'ambiance pour régulation PI. Raccordement max. 3 bouches.
 Alimentation 24 Vac (20-26 Vac)
 Précision env. ± 0,5 °C (modifiable en ± 1°C)
 Connexions 1,5 mm²
 Protection IP 20 montage en applique
 Réglages usines Consigne moyenne 21 °C
 Modifiable de 18 à 24 °C

Bouches de soufflage chauffantes ECO 1 et ECO 2 Avec résistance PTC intégrée

ECO 1



Dim. en mm



Bouche de soufflage chauffante murale apparente, avec résistance PTC intégrée pour maisons passives.

■ Avantages

- Fabrication de haute qualité en tôle acier galvanisé avec façade revêtue de peinture époxy, RAL 9016 (autre teinte sur demande).
- Montage simple.
- Faible température de soufflage, max. 50 °C.

■ Construction

- Corps en tôle acier galvanisé avec piquage circulaire DN 125 mm pour raccordement sur conduit normalisé. Grillage de protection de la résistance PTC en acier galvanisé.
- Façade perforée en tôle acier galvanisé, peinture époxy RAL 9016, débit d'air ajustable par bandes magnétiques.

■ Chauffage

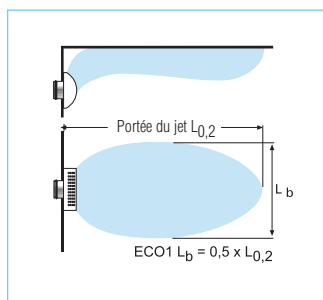
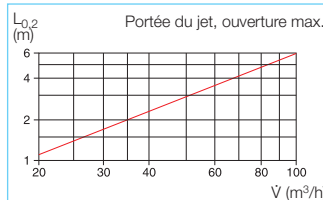
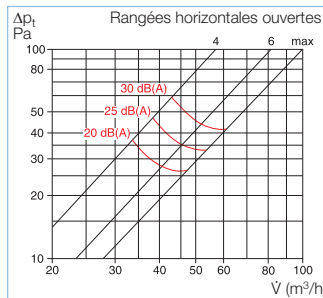
- Par éléments chauffants PTC (Positive Temperature Coefficient) autorégulés à faible température de surface.

■ Régulation

- Par thermostat électronique PI alimenté en 24 V AC par la bouche soufflante ECO.

■ Caractéristiques

Alimentation 230 V, 50 Hz
Protection 10 A
Puissance chauffage max. 400 W
Température soufflage max. 50 °C
Température de surface max. 80 °C

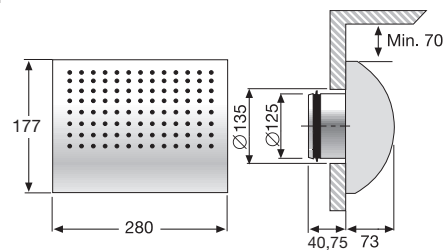


■ N° Réf. bouche ECO 1
– Avec thermostat d'ambiance ECO 1T N° Réf. 72457
– Sans thermostat d'ambiance ECO 1 N° Réf. 72461

ECO 2



Dim. en mm



Bouche de soufflage chauffante murale apparente, avec résistance PTC intégrée pour maisons passives.

■ Avantages

- Fabrication de haute qualité en tôle acier galvanisé avec façade revêtue de peinture époxy, RAL 9016 (autre teinte sur demande).
- Montage simple.
- Faible température de soufflage, max. 50 °C.

■ Construction

- Corps en tôle acier galvanisé avec piquage circulaire DN 125 mm pour raccordement sur conduit normalisé. Grillage de protection de la résistance PTC en acier galvanisé.
- Façade perforée en tôle acier galvanisé, peinture époxy RAL 9016, débit d'air ajustable par bandes magnétiques.

■ Chauffage

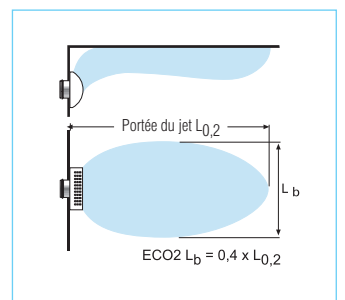
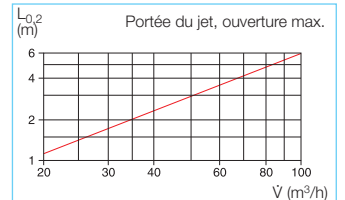
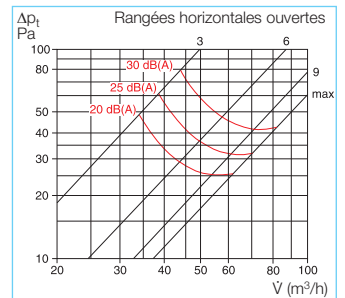
- Par éléments chauffants PTC (Positive Temperature Coefficient) autorégulés à faible température de surface.

■ Régulation

- Par thermostat électronique PI alimenté en 24 V AC par la bouche soufflante ECO.

■ Caractéristiques

Alimentation 230 V, 50 Hz
Protection 10 A
Puissance chauffage max. 400 W
Température soufflage max. 50 °C
Température de surface max. 80 °C



■ N° Réf. bouche ECO 2
– Avec thermostat d'ambiance ECO 2T N° Réf. 72458
– Sans thermostat d'ambiance ECO 2 N° Réf. 72462

Puissance acoustique Loct*									
Type	f, Hz	63	125	250	500	1k	2k	4k	8k
ECO 1	K, dB	0	-4	-1	2	0	-4	-17	-11
Atténuation									
Type	f, Hz	63	125	250	500	1k	2k	4k	8k
ECO 1	ΔL, dB	21	14	9	4	2	4	5	6

* Puissance sonore par bande d'octave Lwoct = Lpa + K.

Puissance acoustique Loct*									
Type	f, Hz	63	125	250	500	1k	2k	4k	8k
ECO 2	K, dB	-10	-7	-3	1	1	-6	-15	-11
Atténuation									
Type	f, Hz	63	125	250	500	1k	2k	4k	8k
ECO 2	ΔL, dB	21	14	9	3	2	4	4	5

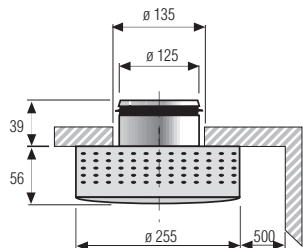
* Puissance sonore par bande d'octave Lwoct = Lpa + K.

Bouches de soufflage chauffantes ECO 3 et ECO 4 Avec résistance PTC intégrée

ECO 3



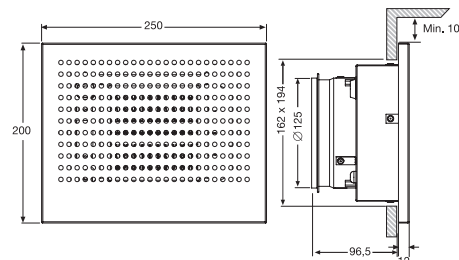
Dim. en mm



ECO 4



Dim. en mm



Bouche de soufflage chauffante plafonnrière apparente, avec résistance PTC intégrée pour maisons passives.

Avantages

- Fabrication de haute qualité en tôle acier galvanisé avec façade revêtue de peinture époxy, RAL 9016 (autre teinte sur demande).
- Montage simple.
- Faible température de soufflage, max. 50 °C.

Construction

- Corps en tôle acier galvanisé avec piquage circulaire DN 125 mm pour raccordement sur conduit normalisé. Grillage de protection de la résistance PTC en acier galvanisé.
- Façade perforée en tôle acier galvanisé, peinture époxy RAL 9016, débit d'air ajustable par bandes magnétiques.

Chauffage

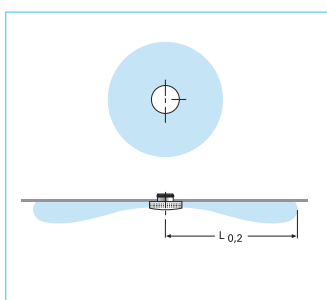
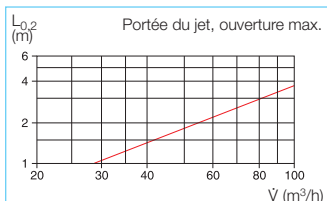
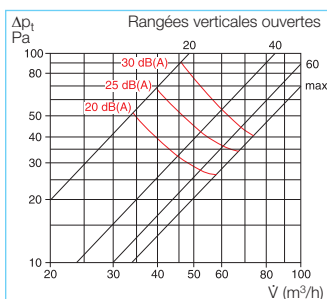
- Par éléments chauffants PTC (Positive Temperature Coefficient) autorégulés à faible température de surface.

Régulation

- Par thermostat électronique PI alimenté en 24 V AC par la bouche soufflante ECO.

Caractéristiques

Alimentation 230 V, 50 Hz
Protection 10 A
Puissance chauffage max. 400 W
Température soufflage max. 50 °C
Température de surface max. 80 °C



N° Réf. bouche ECO 3

- Avec thermostat d'ambiance ECO 3T N° Réf. 72459
- Sans thermostat d'ambiance ECO 3 N° Réf. 72463

Bouche de soufflage chauffante murale à encastrer, avec résistance PTC intégrée pour maisons passives.

Avantages

- Fabrication de haute qualité en tôle acier galvanisé avec façade revêtue de peinture époxy, RAL 9016 (autre teinte sur demande).
- Montage simple.
- Faible température de soufflage, max. 50 °C.

Construction

- Corps en tôle acier galvanisé avec piquage circulaire DN 125 mm pour raccordement sur conduit normalisé. Grillage de protection de la résistance PTC en acier galvanisé.
- Façade perforée en tôle acier galvanisé, peinture époxy RAL 9016, débit d'air ajustable par bandes magnétiques.

Chauffage

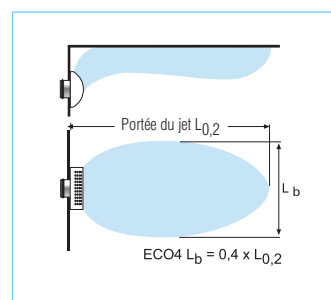
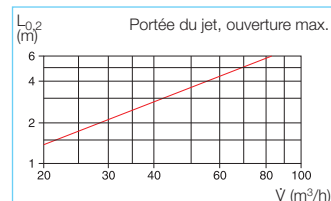
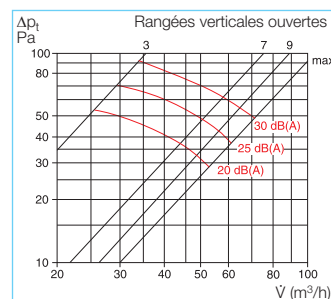
- Par éléments chauffants PTC (Positive Temperature Coefficient) autorégulés à faible température de surface.

Régulation

- Par thermostat électronique PI alimenté en 24 V AC par la bouche soufflante ECO.

Caractéristiques

Alimentation 230 V, 50 Hz
Protection 10 A
Puissance chauffage max. 400 W
Température soufflage max. 50 °C
Température de surface max. 80 °C



N° Réf. bouche ECO 4

- Avec thermostat d'ambiance ECO 4T N° Réf. 72460
- Sans thermostat d'ambiance ECO 4 N° Réf. 72464

Puissance acoustique Loct*

Type	f, Hz	63	125	250	500	1k	2k	4k	8k
ECO 3	K, dB	-1	-4	-1	1	0	-4	-13	-16
Atténuation									
Type	f, Hz	63	125	250	500	1k	2k	4k	8k
ECO 3	ΔL, dB	20	14	9	5	2	4	6	7

* Puissance sonore par bande d'octave Lwoct = Lpa + K.

Puissance acoustique Loct*

Type	f, Hz	63	125	250	500	1k	2k	4k	8k
ECO 4	K, dB	-8	-6	-5	-1	0	-5	-10	-11
Atténuation									
Type	f, Hz	63	125	250	500	1k	2k	4k	8k
ECO 4	ΔL, dB	20	14	8	2	1	4	4	5

* Puissance sonore par bande d'octave Lwoct = Lpa + K.

Groupes VMC double flux et accessoires périphériques

Un système de ventilation complet pour maisons passives

De la VMC double flux certifiée par le PassivHaus Institut aux bouches de soufflage et d'extraction en passant par le réseau de distribution d'air, Helios a développé un système complet pour répondre de manière adaptée aux besoins en ventilation des maisons passives et basse consommation.

Pour plus d'informations, consultez le catalogue général Helios ou la brochure «Centrales double flux et systèmes périphériques».

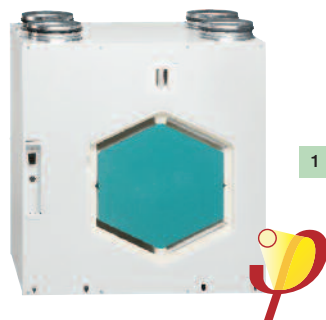
1 Groupes VMC double flux à récupération d'énergie, débit constant et moteurs EC. Certifiés PassivHaus Institut. Débit max. 270 à 370 m³/h.
Type KWL EC 270 et KWL EC 370.

2 Gaine semi-rigide en couronne pour les réseaux d'air soufflé et repris. Pose en étoile. Peut être noyée directement dans le béton, posée sur une dalle, intégrée dans un cloison sèche ou en faux-plafond. Environ 50 % de pièces en moins par rapport à un réseau classique, réduit de 2/3 le temps de montage.
Type FlexPipe® FRS.

3 Conduits isolés particulièrement adaptés pour les réseaux d'air extérieur/rejeté. Evitent la condensation et réduisent le temps de montage jusqu'à 70 %.
Type IsoPipe.

4 Large gamme de bouches et grilles de soufflage: en métal, en plastique, avec résistance PTC intégrée, de forme ronde, carrée...
Type KTVZ, MTVZ, LGM, ECO.

5 Large gamme de bouches d'extraction: en métal, plastique, inox, de forme ronde, carrée...
Type AE, KTVA, MTVA, MTVI, PINO.



1



2

3



5



4



HELIOS VENTILATEURS • Le Carré des Aviateurs • 157 avenue Charles Floquet • 93155 Le Blanc Mesnil Cedex
Téléphone: +33 - (0) 1.48.65.75.61 • Télécopie: +33 - (0) 1.48.67.28.53 • E-Mail: info@helios-fr.com • www.helios-fr.com