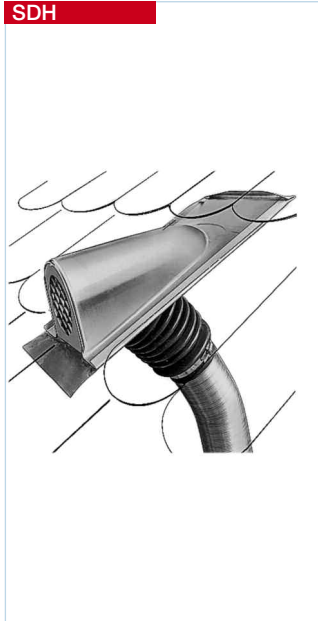


Traversées de toit et de mur

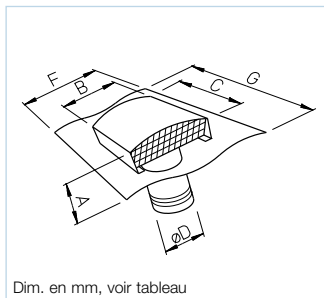
PROSP'AIR
03 88 05 56 46

DDF

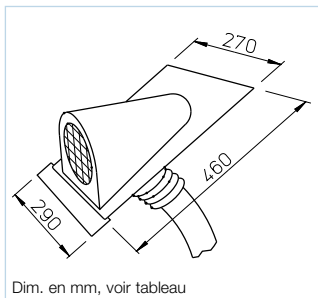
SDH

TMK

Traversée de toit universelle

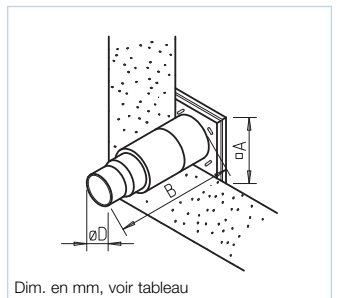
Pour le rejet ou la prise d'air et le raccordement de conduits \varnothing 125 à 400 mm. Capot pare-pluie amovible prélaqué rouge tuile ou gris ardoise. Une large feuille de plomb périphérique permet l'adaptation à toutes les formes de tuiles et d'ardoises. Utilisation possible sur toits plats. La tôle support, le conduit et le grillage sont en acier galvanisé.



Dim. en mm, voir tableau

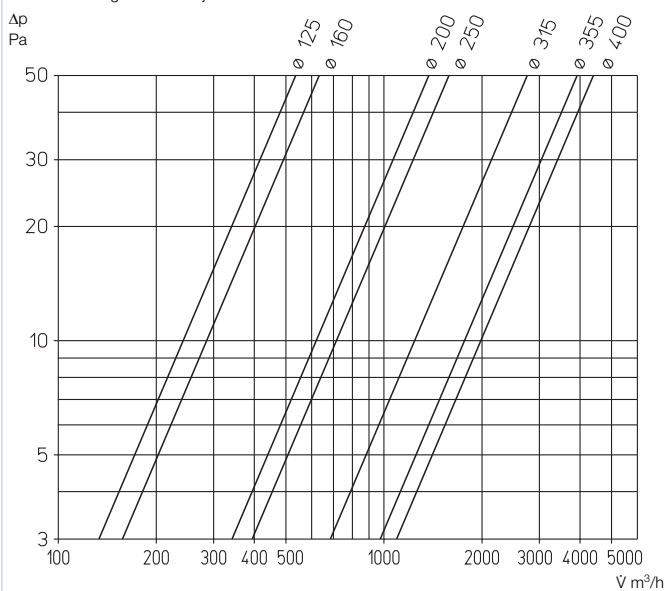


Dim. en mm, voir tableau



Dim. en mm, voir tableau

Pertes de charge DDF en rejet


Type SDH N° Réf. 1476

Sortie de toit incliné

Version universelle, s'adapte à la majorité des tuiles mécaniques. La bavette en plomb permet une reprise d'étanchéité sur les différentes formes de tuiles. Le chapeau et la plaque de base sont en acier galvanisé. Le raccord flexible est en PVC pour conduits \varnothing 70 à 115 mm. Fixation du conduit par collier de serrage inclus dans la fourniture.

Traversée de mur télescopique

Système télescopique pour l'introduction ou l'extraction d'air à travers un mur. Composé de deux tubes en plastique emboîtables pour s'adapter à l'épaisseur du mur. En extérieur, volet automatique ou grille fixe inclus dans la fourniture. Piquage intérieur pour conduits: Type TMK 125/150 avec adaptation aux \varnothing 125, 150 et 160 mm. Type TMK 100 pour \varnothing 100 mm.

■ Gamme et dimensions

Type	TMK 100	TMK 125/150
N° Réf.	0844	0845
Dim. A mm	140 □	190 □
B max.	500	500
\varnothing D	100	125/150/160

■ Gamme et dimensions DDF

Type ¹⁾	N° Réf.	Type ²⁾	N° Réf.	Dimensions en mm						Poids kg
				A	B	C	\varnothing D	F	G	
DDF 125	1964	DDF 125 G	1848	124	200	328	125	500	400	4
DDF 160	1965	DDF 160 G	1849	135	248	396	160	500	400	4
DDF 200	1966	DDF 200 G	1850	185	333	495	200	600	600	8
DDF 250	1967	DDF 250 G	1851	185	333	495	250	600	600	8
DDF 315	1968	DDF 315 G	1852	197	420	666	315	600	600	9
DDF 355	1969	DDF 355 G	1853	350	550	900	355	900	750	17
DDF 400	1970	DDF 400 G	1854	350	550	900	400	900	750	17

¹⁾ Capot prélaqué tuile rouge (RAL 8012)

²⁾ Capot prélaqué gris ardoise (RAL 7024)