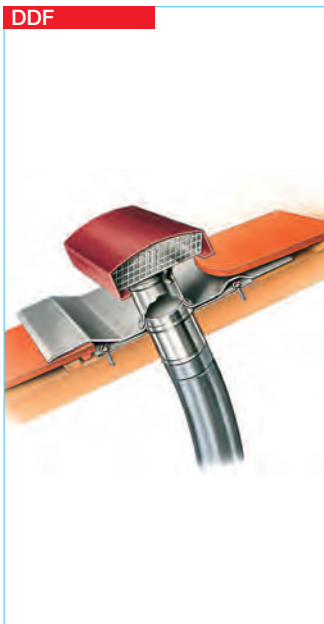


Traversées de toit et de mur

DDF



SDH

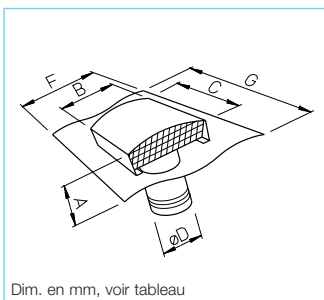


TMK

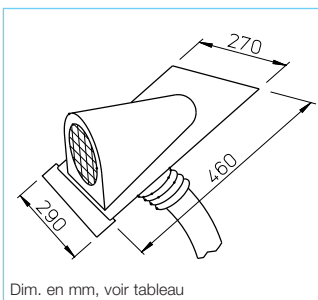


Traversée de toit universelle

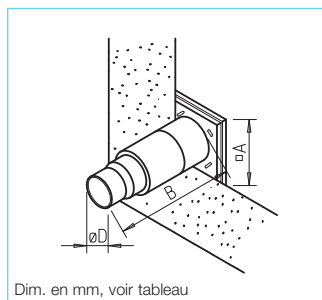
Pour le rejet ou la prise d'air et le raccordement de conduits \varnothing 125 à 400 mm. Capot pare-pluie amovible prélaqué rouge tuile ou gris ardoise. Une large feuille de plomb périphérique permet l'adaptation à toutes les formes de tuiles et d'ardoises. Utilisation possible sur toits plats. La tôle support, le conduit et le grillage sont en acier galvanisé.



Dim. en mm, voir tableau

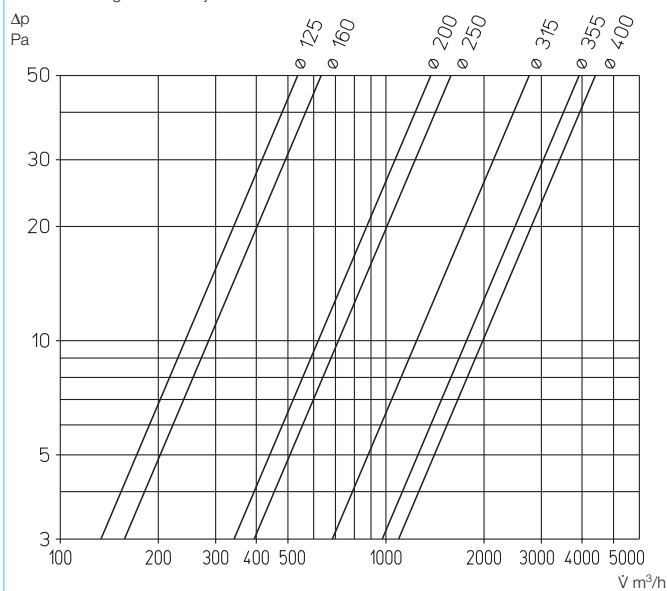


Dim. en mm, voir tableau



Dim. en mm, voir tableau

Pertes de charge DDF en rejet



■ Gamme et dimensions DDF*

Type ¹⁾	N° Réf.	Type ²⁾	N° Réf.	Dimensions en mm					Poids	
				A	B	C	\varnothing D	F	G	kg
DDF 125	ANJ06005	DDF 125 G	ANJ06055	124	200	328	125	500	400	4
DDF 160	ANJ06007	DDF 160 G	ANJ06057	135	248	396	160	500	400	4
DDF 200	ANJ06011	DDF 200 G	ANJ06061	185	333	495	200	600	600	8
DDF 250	ANJ06012	DDF 250 G	ANJ06062	185	333	495	250	600	600	8
DDF 315	ANJ06013	DDF 315 G	ANJ06063	197	420	666	315	600	600	9
DDF 355	ANJ06014	DDF 355 G	ANJ06064	350	550	900	355	900	750	17
DDF 400	ANJ06015	DDF 400 G	ANJ06065	350	550	900	400	900	750	17

¹⁾ Capot prélaqué tuile rouge (RAL 8012) ²⁾ Capot prélaqué gris ardoise (RAL 7024)

* Autres dimensions sur demande, gamme France.

Type SDH N° Réf. 1476 Sortie de toit incliné

Version universelle, s'adapte à la majorité des tuiles mécaniques. La bavette en plomb permet une reprise d'étanchéité sur les différentes formes de tuiles. Le chapeau et la plaque de base sont en acier galvanisé. Le raccord flexible est en PVC pour conduits \varnothing 70 à 115 mm. Fixation du conduit par collier de serrage inclus dans la livraison.

Traversée de mur télescopique

Système télescopique pour l'introduction ou l'extraction d'air à travers un mur. Composé de deux tubes en plastique emboîtables pour s'adapter à l'épaisseur du mur. En extérieur, volet automatique ou grille fixe inclus dans la fourniture. Piquage intérieur pour conduits : Type TMK 125/150 avec adaptation aux \varnothing 125, 150 et 160 mm. Type TMK 100 pour \varnothing 100 mm.

■ Gamme et dimensions

Type	TMK 100	TMK 125/150
N° Réf.	0844	0845
Dim. A mm	140 □	190 □
B max.	500	500
\varnothing D	100	125/150/160