



Notice de montage

Bahia Optima micro-watt

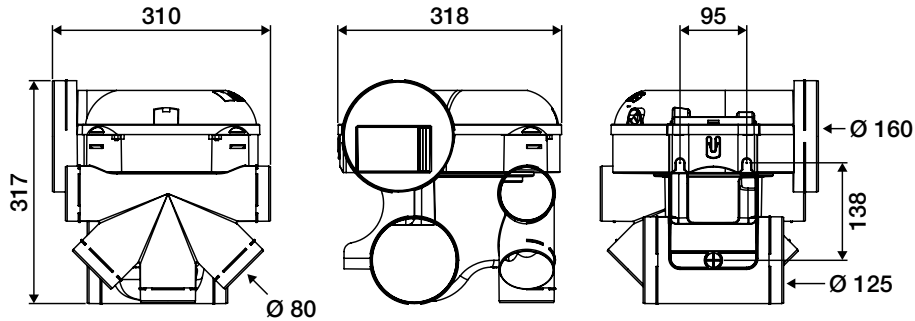


www.aldes.com

1

ENCOMBREMENT (mm)

POIDS (groupe seul) = 3 kg



2



RECOMMANDATIONS

Avant installation, mise en route et maintenance du groupe Optima micro-watt, lire attentivement la fiche "Mises en garde et informations réglementaires", jointe à ce produit.

3

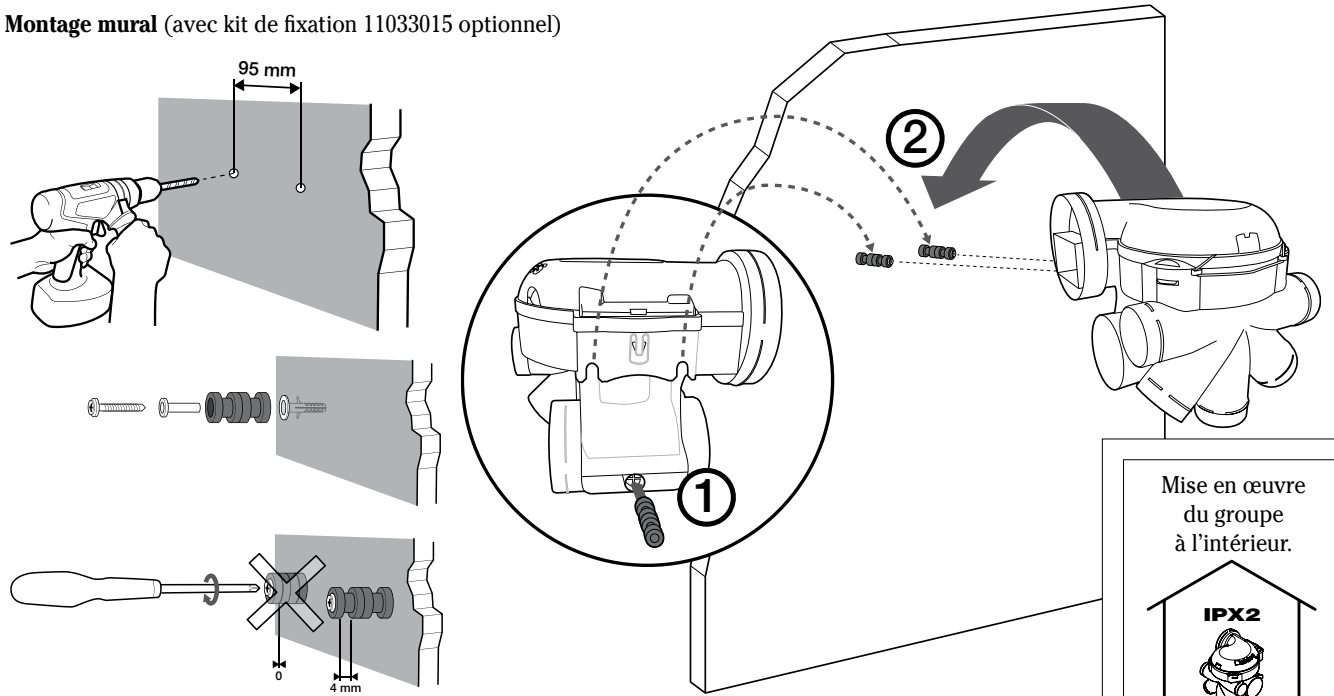
FIXATION DU GROUPE

Choisir un emplacement central pour le groupe, afin de répartir homogènement les longueurs de gaine. Le placer de préférence à distance des pièces de vie.

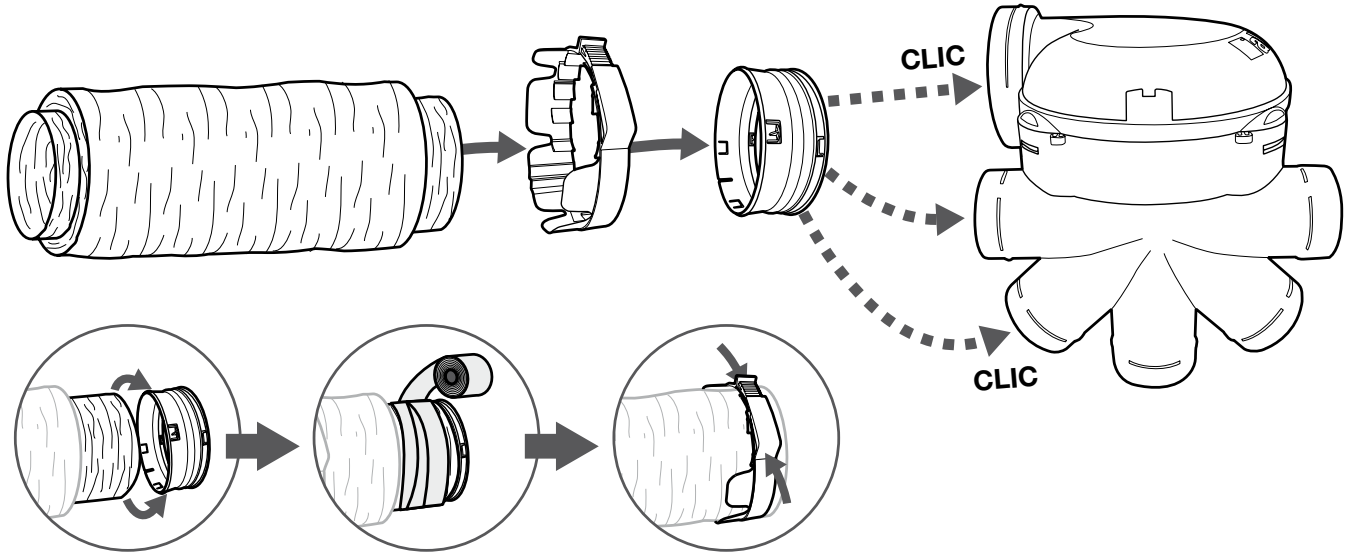
Montage suspendu



Montage mural (avec kit de fixation 11033015 optionnel)



RACCORDEMENT DES CONDUITS

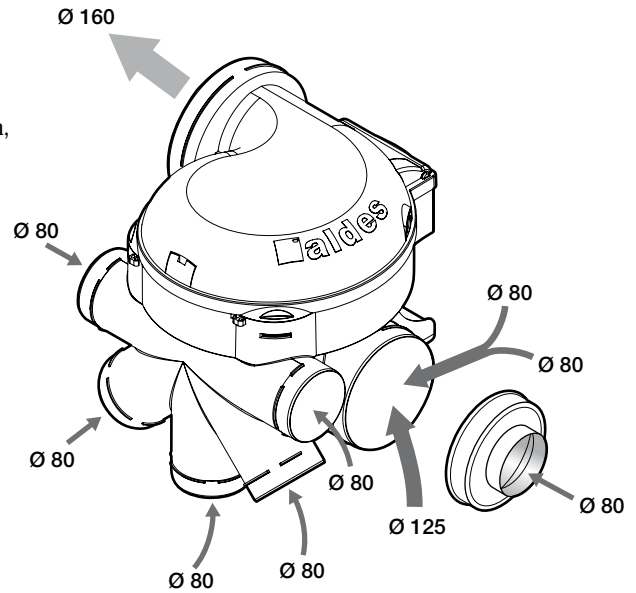


Piquages de raccordement :

- 5 piquages Ø 80 mm pour les sanitaires,
- 2 piquages Ø 125 mm :
 - pour la cuisine,
 - pour raccorder un sanitaire via le bouchon operculable Ø 125 / 80 mm,
 - pour raccorder 2 sanitaires en ligne sur un même piquage Ø 125 mm.
- 1 rejet Ø 160 mm.



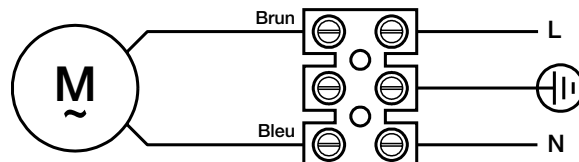
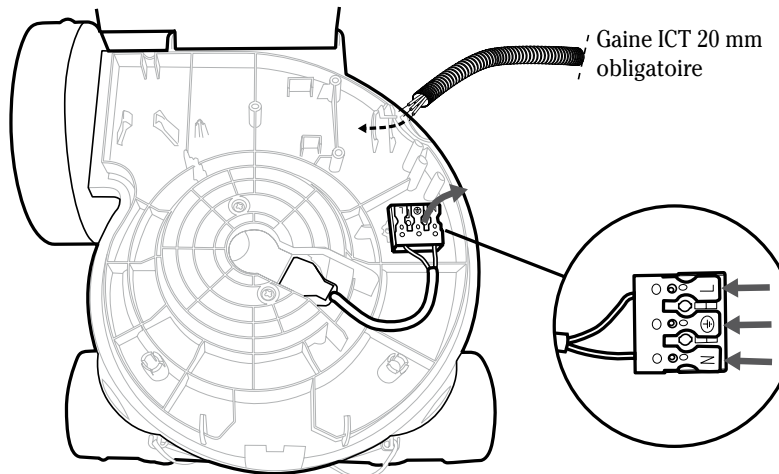
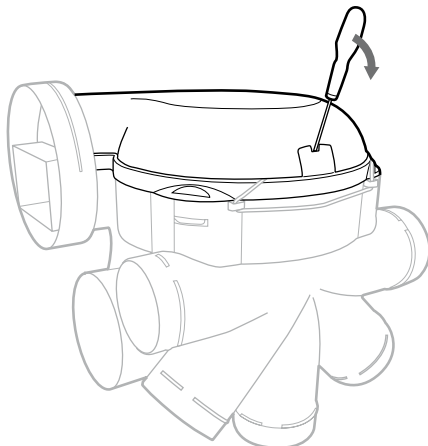
Obturer les piquages non utilisés à l'aide des bouchons fournis.



RACCORDEMENT ÉLECTRIQUE



Travailler hors tension.



Disjoncteur 2 A
Mini 3 x 1,5 mm²

PRINCIPE - UTILISATION

Le kit VMC Bahia Optima micro-watt permet la ventilation de l'ensemble du logement par balayage de l'air.

L'air neuf pénètre par les entrées d'air installées dans les pièces principales (séjour, chambres).

L'air pollué est extrait par les bouches d'extraction placées dans les pièces humides (cuisine, salle de bain, WC, cellier...)

Pour s'adapter aux besoins de ventilation du logement et de ses occupants, le débit d'air extrait est modulé automatiquement par les bouches hygroréglables Bahia Curve.

Le débit de pointe en cuisine est activé par commande électrique, infrarouge ou manuelle par cordelette (selon le type de bouche cuisine).

La VMC doit fonctionner 24/24h.

ENTRETIEN

Pour conserver son efficacité et ses caractéristiques, le système de VMC doit être entretenu régulièrement.

Tous les 6 mois :

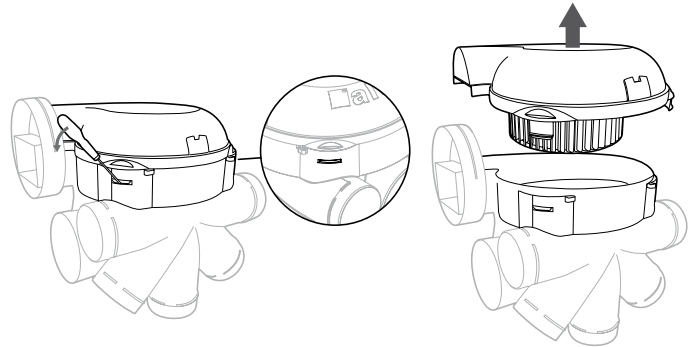
Nettoyer les bouches d'extraction cuisine, salle de bain et WC, en se conformant aux instructions des notices jointes aux bouches. Dépoussiérer les entrées d'air des pièces principales à l'aide d'un chiffon doux.

Tous les 2 ans :

Dépoussiérer la roue du moto-ventilateur avec un pinceau. Pour y accéder, décliper le bloc moteur.



Avant toute intervention sur le caisson, couper l'alimentation électrique et s'assurer que le caisson ne peut pas être mis en route accidentellement.



SYSTEME HYGRO BAHIA

Avis Technique N° 14/07-1193

GROUPE BAHIA OPTIMA MICRO-WATT

Domaine d'emploi		du T1 (1 sanitaire) au T7 (7 sanitaires)	du T1 (1 sanitaire) au T7 (6 sanitaires)
Type de système		Hygro B	Hygro A
Puissance électrique pondérée (en W-Th-C)		De 5,5 à 11,2 W-Th-C	De 5,3 à 15,3 W-Th-C
Nombre maximum de sanitaires		7	6
Indications de mise en œuvre		- Conduits flexibles ou rigides - Sortie aéraulique en toiture	- Conduits flexibles ou rigides - Sortie aéraulique en toiture
Classe de performance		C à D	C à D
Configuration T4, 2 sanitaires (1 SdB et 1 WC)	Puissance électrique pondérée (W-Th-C)	7,3 W-Th-C	7,7 W-Th-C
	Classe de performance	C	Hors critères

PRODUITS COMPLEMENTAIRES

1. Entrées d'air hygroréglables

Installation en haut de menuiserie sur mortaise réalisée en usine.

Hygro B	Séjour	Chambre
F1	2 x EFB 34	-
F2, F3 et F4	1 x EHB 6-45	1 x EHB 6-45
F5 et +	2 x EHB 6-45	

Pour un isolement acoustique supérieur, remplacer les EHB par des EHL et les EFB par des EFL.

Hygro A	Séjour	Chambre
F1	2 x EFB 34	-
F2	1 x EFB 23	1 x EFB 47
F3	1 x EFB 47	1 x EFB 34
F4	1 x EFB 47	1 x EFB 47
F5 et +	1 x EFB 47	1 x EFB 23

2. Passage de transit

Pour une bonne circulation de l'air, prévoir un espace de 1 cm sous les portes et 2 cm en cuisine si elle n'a qu'une seule porte.

3. Bouton poussoir

Permet de commander l'ouverture de la bouche cuisine (pour les bouches PUSH à commande électrique).

PRODUITS COMPLEMENTAIRES (suite)

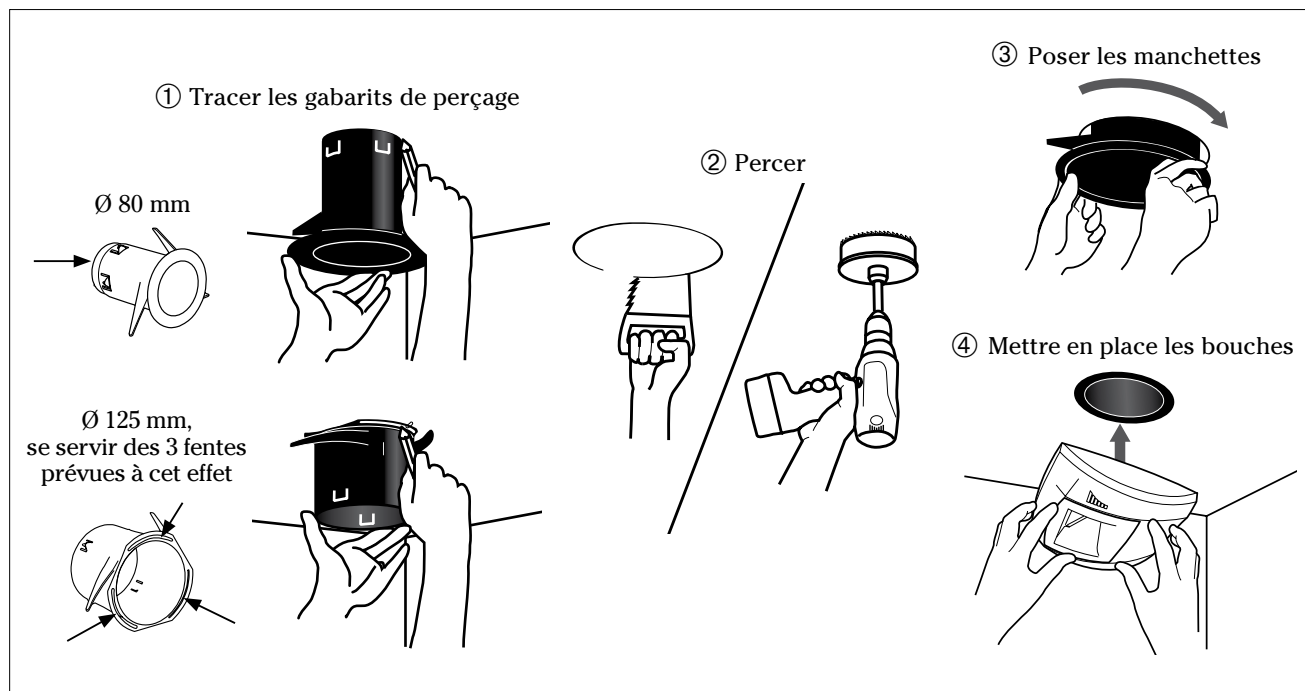
4. Bouches et manchettes

Installation murale ou plafond.

Alimentation des bouches cuisine Elec et wc Présence par pile (alcaline 9 V type LR61 non fournie).

Hygro B	Cuisine	Salle de bain	WC	Cellier, Buanderie
F1	C11	B11	W13	B11
F2	C12	B13	W13	B11
F3 et +	C13	B13	W13	B11

Hygro A	Cuisine	Salle de bain	WC	Cellier, Buanderie
F1	C11	B11	W13	B11
F2	C12	B13	W13	B11
F3 et F4	C13	B14	W13	B11
F5 et +	C13	B14	W14 (1) ou W11 (>1)	B11



5. Conduits et accessoires

Conduits souples isolés, obligatoires hors volume chauffé.

Conduits rigides plastiques Minigaine ou Flexigaine, conseillés en volume chauffé.

Choix des diamètres selon le composant à raccorder : - $\varnothing 80$ mm pour les sanitaires,

- $\varnothing 125$ mm pour la cuisine,

- $\varnothing 160$ mm pour le rejet.



Recommandations au montage des conduits :

- Les conduits souples doivent être tendus.
- Eviter les coudes inutiles.
- Veiller à ce que les conduits ne soient pas écrasés.

6. Sortie de toit

Raccorder le rejet du groupe VMC à l'extérieur avec une sortie de toit spéciale VMC.

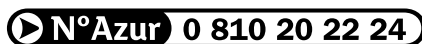
GARANTIE

Le groupe VMC Bahia Optima micro-watt est garanti 2 ans, sous réserve de respect des conditions de mise en œuvre, d'utilisation et d'entretien décrites dans la notice. La garantie prend effet à compter de la date d'achat du produit en magasin, la facture du distributeur faisant foi.

Pour tout problème d'installation ou de maintenance, merci de vous adresser à votre installateur ou à votre revendeur.

SERVICE CONSOMMATEUR

ALDES service consommateur
20 Boulevard Joliot Curie - 69694 VÉNISSIEUX Cedex



PRIX D'APPEL LOCAL

Pour plus d'informations : www.aldes.fr