

**WHST 300 T50 – Thermostat mit Fernverstellung und Tauchfühler**  
**WHST 300 T50 – Thermostat with remote control and dip sensor**  
**WHST 300 T50 – Thermostat avec commande à distance**



**MONTAGE- UND BETRIEBSVORSCHRIFT**  
**NR. 86550**

Zur Sicherstellung einer einwandfreien Funktion und zur eigenen Sicherheit sind alle nachstehenden Vorschriften genau durchzulesen und zu beachten.

■ **EMPFANG**

Sendung sofort bei Anlieferung auf Beschädigungen und Typenrichtigkeit prüfen. Falls Schäden vorliegen, umgehend Schadensmeldung unter Hinzuziehung des Transportunternehmens veranlassen. Bei nicht fristgerechter Reklamation gehen evtl. Ansprüche verloren.

■ **EINLAGERUNG**

Der Lagerort muss erschütterungsfrei, wassergeschützt und frei von Temperaturschwankungen sein. Schäden, deren Ursache in unsachgemäßem Transport, Einlagerung oder Inbetriebnahme liegen, sind nachweisbar und unterliegen nicht der Gewährleistung.

■ **LIEFERUMFANG**

**WHST 300 T50**

**Bestell-Nr. 8820**

- Thermostat mit Fernverstellung
- Tauchfühler
- Kapillarrohr (2 m)
- Thermostatventil

■ **EINSATZBEREICH**

Das Ventil mit Thermostat und Tauchfühler ist bestimmt für die Regelung von Warmwasser-Heizregister WHR.. in lufttechnischen Anlagen bis ca. 5,5 kW und Durchflussmengen bis 300 l/h.

Es dient zur Regelung einer konstanten Zuluft- oder konstanten Raumtemperatur (Regelbereich 20-50 °C).

Die Regelung erfolgt stufenlos durch Drosselung der Wassermenge zum Warmwasser-Heizregister (Ventil im Vorlauf des Warmwasser-Heizregister).

■ **EINBAU UND MONTAGE**

**ACHTUNG: Bei Einbau sind die gültigen Arbeitsschutz- und Unfallverhütungsvorschriften zu beachten. Der Anschluss sowie Reparaturen dürfen nur von einem Heizungsinstallateur durchgeführt werden.**

- Das Handrad auf Ziffer 7 einstellen.
- Thermostat auf das Ventil schrauben.
- Tauchfühler installieren, so dass eine konstante Zuluft-Temperaturerfassung ermöglicht wird. Dazu muss der Fühler vom Medium zu einem möglichst großen Teil umströmt werden. Bei der Montage in Rohrleitungen sollte der Tauchfühler gegen die Strömung gerichtet sein und in einem Abstand von ca. 500 mm nach dem Warmwasser-Heizregister WHR.. montiert werden).
- Kapillarrohr in die Tauchfühler stecken. Es ist darauf zu achten, dass bei Verlegung das Kapillarrohr (2 m) nicht geknickt oder flachgedrückt wird.
- Temperaturregler auf die gewünschte Temperatur einstellen. Bei Drehung in Richtung größerer Zahlenwerte ergeben sich höhere Einstellwerte. Die Änderung beträgt 5 °C von Ziffer zu Ziffer. (Verstellbereich: 30 °C, Kennzeichnung des Handrades: 1 bis 7)



**INSTALLATION AND OPERATING INSTRUCTIONS**  
**NO. 86550**

**To ensure safety and correct operation please read and observe the following instructions carefully before proceeding**

■ **RECEIPT**

Please check delivery immediately on receipt for accuracy and damage. If damaged, please notify carrier immediately. In case of delayed notification, any possible claim may be void.

■ **STORAGE**

The storage place must be water proof, vibration-free and free of temperature variations. Damages due to improper transportation, storage or putting into operation are not liable for warranty.

■ **SCOPE OF DELIVERY**

**WHST 300 T50**

**Ref. No. 8820**

- Thermostat with remote control
- Dip sensor
- Capillary tube (2 m)
- Thermostat Valve

■ **APPLICATION / OPERATION**

The valve with thermostat and remote sensor is designed for the control of the water heater battery WHR in ventilation systems up to approx. 5,5 kW and a water flow rate up to 300 l/h. It is used to regulate a constant supply air- or room temperature (control range 20-50 °C).

The regulation is carried out stepless by limiting the water flow rate to the water heater battery (valve in the flow of the water heater battery).

■ **INSTALLATION AND MOUNTING**

**ATTENTION: When installing observe the valid regulations (DIN EN 294) for labour protection and accidental prevention. The connection as well as the repairs may only be carried out by a heating contractor.**

- Turn handwheel to position 7.
- Screw Oventrop temperature controller direct on valve body.
- Install immersion pocket so that a trouble-free sensing of temperature is possible. (To achieve this, the pocket must be surrounded by the medium. When installed in pipework, the immersion pocket should point against the flow).
- Place sensor in immersion pocket and fix with screw. Please ensure that the capillary is not bent or pressed flat.
- Set temperature controller to desired temperature. When turning the handwheel to higher positions, higher temperatures are obtained. The change is 5 K from position to position. (Total change of 30 K, marking of the handwheel: 1 to 7).

**NOTICE DE MONTAGE ET D'UTILISATION**  
**N° 86550**

Il est important de lire et de respecter l'ensemble des prescriptions suivante, pour le bon fonctionnement de l'appareil et la sécurité des utilisateurs.

■ **RECEPTION**

Dès réception, vérifier l'état et la conformité du matériel commandé. En cas d'avaries, des réserves doivent être portées sur le bordereau du transporteur. Elles doivent être précises, significatives, complètes et confirmées dans les 3 jours par lettre recommandée. Attention le non respect du délai peut entraîner le rejet de la réclamation.

■ **STOCKAGE**

Le matériel est à stocker dans un endroit abrité de l'eau, exempt de variations de température et de vibrations. Les dommages dus à de mauvaises conditions de transport, à des stockages défectueux ou à une utilisation anormale sont sujets à vérification et contrôlé et entraînent la suppression de notre garantie.

■ **QUANTITÉ LIVRÉE**

**WHST 300 T50**

**N° Réf. 8820**

- Thermostat avec commande à distance
- Sonde d'applique
- Tube capillaire (2 m)
- Thermostat Valve

■ **DOMAINE D'UTILISATION**

La vanne de réglage avec sonde d'applique et thermostat à distance permet la régulation des batteries eau chaude type WHR de petite puissance jusqu'à environ 5,5 kW et débit d'eau jusqu'à 300 l/h dans les réseaux aérauliques. Il permet un soufflage à température constante ou le maintien d'une température d'ambiance constante (plage de régulation 20-50 °C).

La régulation se fait automatiquement par variation du débit d'eau de la batterie eau chaude (vanne sur l'entrée de la batterie eau chaude).

■ **ADAPTION ET MONTAGE**

**ATTENTION: lors de l'installation, veiller à respecter les prescriptions concernant la protection du travail et la prévention des accidents.**

**Le raccordement et les réparations doivent être effectués par un chauffagiste.**

- Positionner la poignée sur le repère 7.
- Monter le régulateur de température Oventrop sur le robinet.
- Installer la sonde plongeur de telle façon que l'échange de température soit optimal (il faut pour cela, que la sonde plongeur soit en contact maximal avec le fluide). Lors de l'installation de la sonde plongeur sur une tuyauterie, celle-ci devra être orientée en direction opposée du sens de circulation du fluide.
- Introduire la sonde dans la sonde plongeur, et la fixer à l'aide de la vis. Veiller à ce que le capillaire ne soit ni plié, ni aplati lors du montage.
- Positionner le régulateur de température sur la température souhaitée. En augmentant le réglage de la poignée, on obtient des valeurs de pré-régulation supérieures. L'écart d'un repère à l'autre est de 5 K (plage de réglage 30 K, repères de 1 à 7).



**■ MONTAGE DES VENTILS**

**Wasseranschluss**

Beim Anschluss des Ventils ist folgendes zu beachten:

- Der Anschluss des Ventils erfolgt mittels Verschraubungen.
- Die Anschlüsse am Ventil dürfen bei der Montage unter keinen Umständen Dreh- oder Biegebeanspruchungen ausgesetzt werden. Werkzeuge zum Gegenhalten bei der Montage verwenden.
- Es ist dafür zu sorgen, dass Expansionskräfte in der Anlage oder das Eigengewicht des Rohrsystems die Anschlüsse nicht belasten.
- Das Ventil muss so an der Heizung angeschlossen sein, dass das System z.B. bei Frostgefahr, Reparaturen oder längeren Betriebsunterbrechungen leicht entleert werden kann.

**⚠ Wenn Wasser im Ventil oder im Warmwasser-Heizregister gefriert, können die Rohre platzen. Auslaufendes Wasser kann Schäden verursachen. Wenn Frostgefahr besteht muss der Ventilator abgeschaltet und evtl. vorhandene Frischluftklappen geschlossen werden. Der Warmwasserdurchsatz ist zu erhöhen und eine evtl. eingebaute Alarmanrichtung zu aktivieren.**

**■ INSTALLATION OF THE VALVE**

**Water connection**

When connecting the valve the following is to be considered:

- The connection of the valve is done by screwing.
- The connections at the valve must under no circumstances be subjected to twisting or bending stresses. Use suitable tools to counteract the twisting/bending moments during assembly.
- Ensure that forces due to expansion in the system and the intrinsic weight of the piping system itself do not put loads on to the connections.
- The valve must be connected in such a way that the system is easy to empty in the event of repair work, a longer operational stop, or when there is a risk of freezing, etc.

**⚠ If the water in the heater battery freezes, then it can burst. If this is the case water may leak from the system and cause water damage. Therefore, when there is a risk of freezing, shut down the system fan and shut any outside air shutters. The water circulation is to be increased and activate the alarm circuit (if there is one).**

**■ MONTAGE DE LA VANNE**

**Raccordement eau chaude**

Lors du raccordement de la vanne, respecter les points suivants:

- Le raccordement de la vanne se fait au moyen de raccords filetés.
- Ne pas tordre ni déformer les conduites de la vanne au montage. Utiliser une pince ou une clé pour contrer l'effort lors du vissage.
- Veiller à monter la vanne de sorte à ce qu'elle ne subisse pas de dilatations ni autres charges du réseau hydraulique.
- La vanne doit être raccordée de façon à pouvoir vider le système, notamment lors de réparations, d'un arrêt prolongé ou de risque de gel.

**⚠ si l'eau gèle dans la vanne ou dans la batterie, les conduits peuvent exploser et l'écoulement de l'eau pourra provoquer des dégâts. En cas de risque de gel, éteindre le ventilateur et fermer les éventuels registres antigel. Augmenter le débit d'eau chaude et activer le signal d'alarme si existant.**

**Bedeutung der Symbole und Ziffern:**

1 = ca.	20 °C
2 = ca.	25 °C
3 = ca.	30 °C
4 = ca.	35 °C
5 = ca.	40 °C
6 = ca.	45 °C
7 = ca.	50 °C

Die Punkte zwischen den Ziffern 1 - 7 entsprechen jeweils einer Raumtemperaturänderung von ca. 1 °C.

**Meaning of the symbols and numerals:**

1 = approx.	20 °C
2 = approx.	25 °C
3 = approx.	30 °C
4 = approx.	35 °C
5 = approx.	40 °C
6 = approx.	45 °C
7 = approx.	50 °C

The dots between the numerals 1 - 7 correspond in each case to an ambient temperature change of approx. 1 °C.

**Signification des symboles et des chiffres:**

1 = env.	20 °C
2 = env.	25 °C
3 = env.	30 °C
4 = env.	35 °C
5 = env.	40 °C
6 = env.	45 °C
7 = env.	50 °C

Les graduations entre les chiffres 1 - 7 correspondent à une modification de la température d'ambiance d'environ 1 °C.

**■ TECHNISCHE DATEN – VENTIL**

Max. Betriebsdruck	10 bar
Max. Betriebstemperatur	120 °C
Anschluss DN 20	3/4"
Max. Durchfluss	300 l/h
Max. Differenzdruck	1 bar
Sollwertbereich	20-50 °C
Anschlussgewinde DN 20	Rp 3/4 IG / R 3/4 AG
Thermostat-Gewindeanschluss	M30 x 1,5
Kapillarrohrlänge	2 m
Gewicht (komplett)	0,5 kg
Material	Messing/vernickelt
Maße in mm	siehe Seite 4/Abb. 3

**■ INBETRIEBNAHME**

Unmittelbar nach dem Füllen des Systems mit Wasser, muss kontrolliert werden ob aus dem Warmwasser-Heizregister und den Anschlüssen kein Wasser austritt. Eventuelle Lecks können Wasserschäden verursachen.

**■ TECHNICAL DATA – VALVE**

Max. operating pressure	10 bar
Max. operation temperature	120 °C
Dimension DN 20	3/4"
Max. water flow rate	300 l/h
Max. differential pressure	1 bar
Set point range	20-50 °C
Connection thread DN 20	Rp 3/4 IG / R 3/4 AG
Thermostat screw thread	M30 x 1,5
Capillary tube length	2 m
Weight (total)	0,5 kg
Material	brass/nickel-plated
Dimensions in mm	see page 4/fig. 3

**■ PUTTING INTO OPERATION**

Immediately after system has been filled with water, the water heater battery and its connections must be checked for water leaks. Leaks can cause damage.

**■ CARACTERISTIQUES TECHNIQUES – VANNE**

Pression de service max.	10 bar
Température de service max.	120 °C
Raccordement DN 20	3/4"
Débit max.	300 l/h
Influence pression différentielle	1 bar
Plage de réglage	20-50 °C
Filetage DN 20	Rp 3/4 IG / R 3/4 AG
Thermostat connexion filet	M30 x 1,5
Longueur capillaire	2 m
Poids (complet)	0,5 kg
Matériel	laiton/nickelé
Dimensions en mm	see page 4/fig. 3

**■ MISE EN ROUTE**

Dès la mise en eau du circuit, contrôler qu'il n'y a pas de fuites au niveau de la batterie et des raccords afin d'éviter tout risque d'inondations.

**WHST 300 T50 – Thermostat mit Fernverstellung und Tauchfühler**  
**WHST 300 T50 – Thermostat with remote control and dip sensor**  
**WHST 300 T50 – Thermostat avec commande à distance**



■ **ZUBEHÖR, SCHALT- UND STEUERELEMENTE**

Der Gebrauch von Zubehörteilen, die nicht von Helios empfohlen oder angeboten werden, ist nicht statthaft. Eventuell auftretende Schäden unterliegen nicht der Gewährleistung.

■ **GARANTIEANSPRÜCHE – HAFTUNGSAUSSCHLUSS**

Wenn die vorgehenden Ausführungen nicht beachtet werden, entfällt unsere Gewährleistung und Behandlung auf Kulanz. Gleiches gilt für Haftungsansprüche an den Hersteller.

■ **VORSCHRIFTEN – RICHTLINIEN**

Bei ordnungsgemäßer Installation und bestimmungsgemäßem Betrieb entspricht das Gerät den zum Zeitpunkt seiner Herstellung gültigen Vorschriften und Richtlinien CE.



■ **ACCESSORIES, SWITCHES AND CONTROLLING DEVICES**

The use of accessories not offered or recommended by Helios is not permitted. Any potential damage claims become void.

■ **WARRANTY – EXCLUSION OF LIABILITY**

If the preceding instructions are not observed all warranty claims and accommodation treatment are excluded. This also applies to any liability claims extended to the manufacturer.

■ **CERTIFICATES**

Our products are manufactured in compliance with applicable European standards and regulations.

■ **ACCESSOIRES, REGULATION**

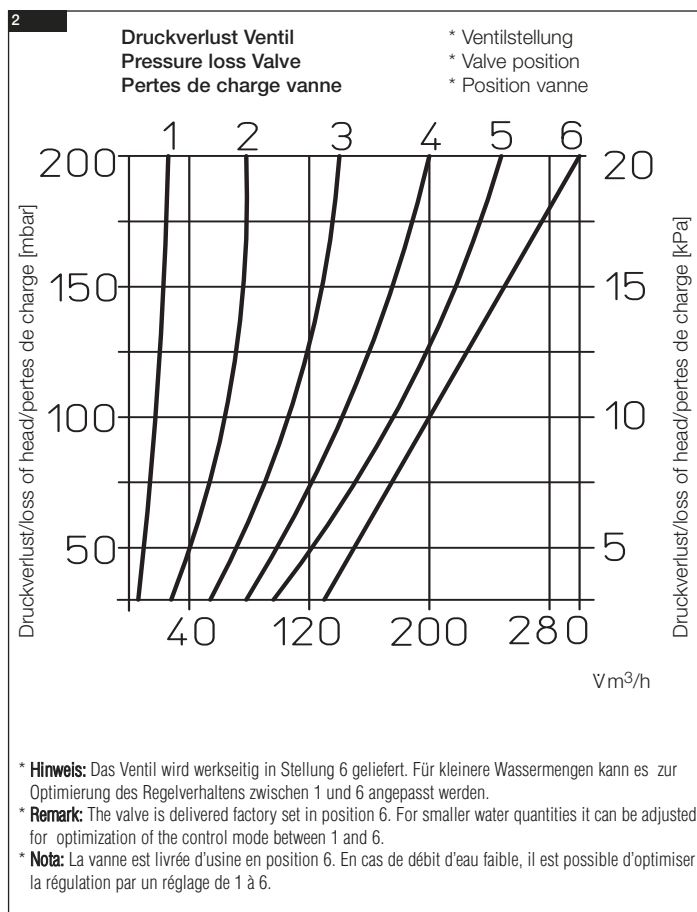
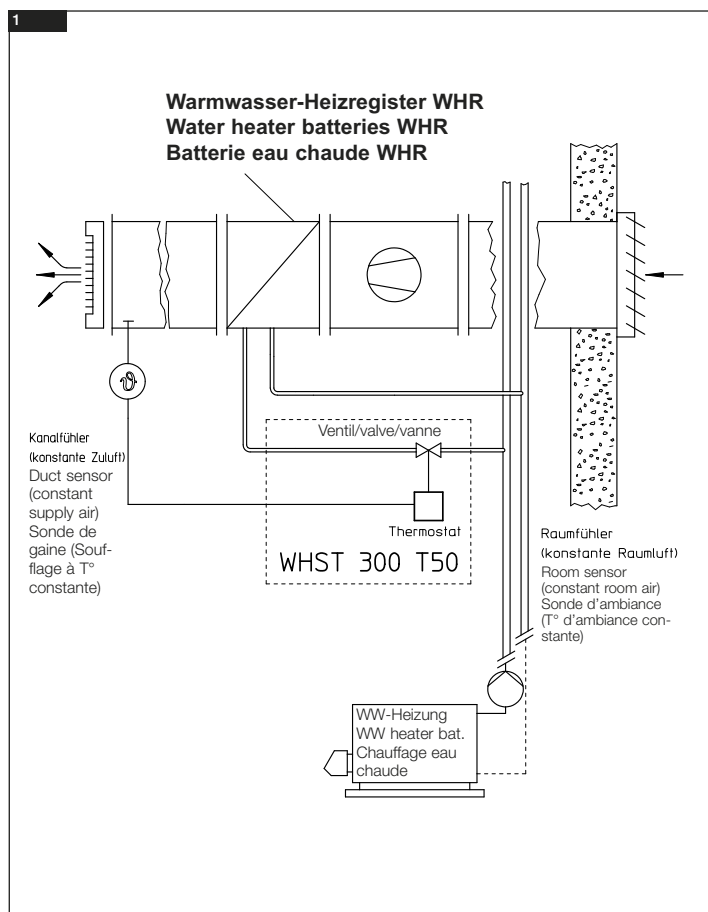
L'utilisation d'accessoires qui ne sont pas directement proposés ou conseillés par Helios n'est pas autorisée. Les dommages éventuels entraînent la suppression de notre garantie.

■ **DEMANDE DE GARANTIE - RESERVES DU CONSTRUCTEUR**

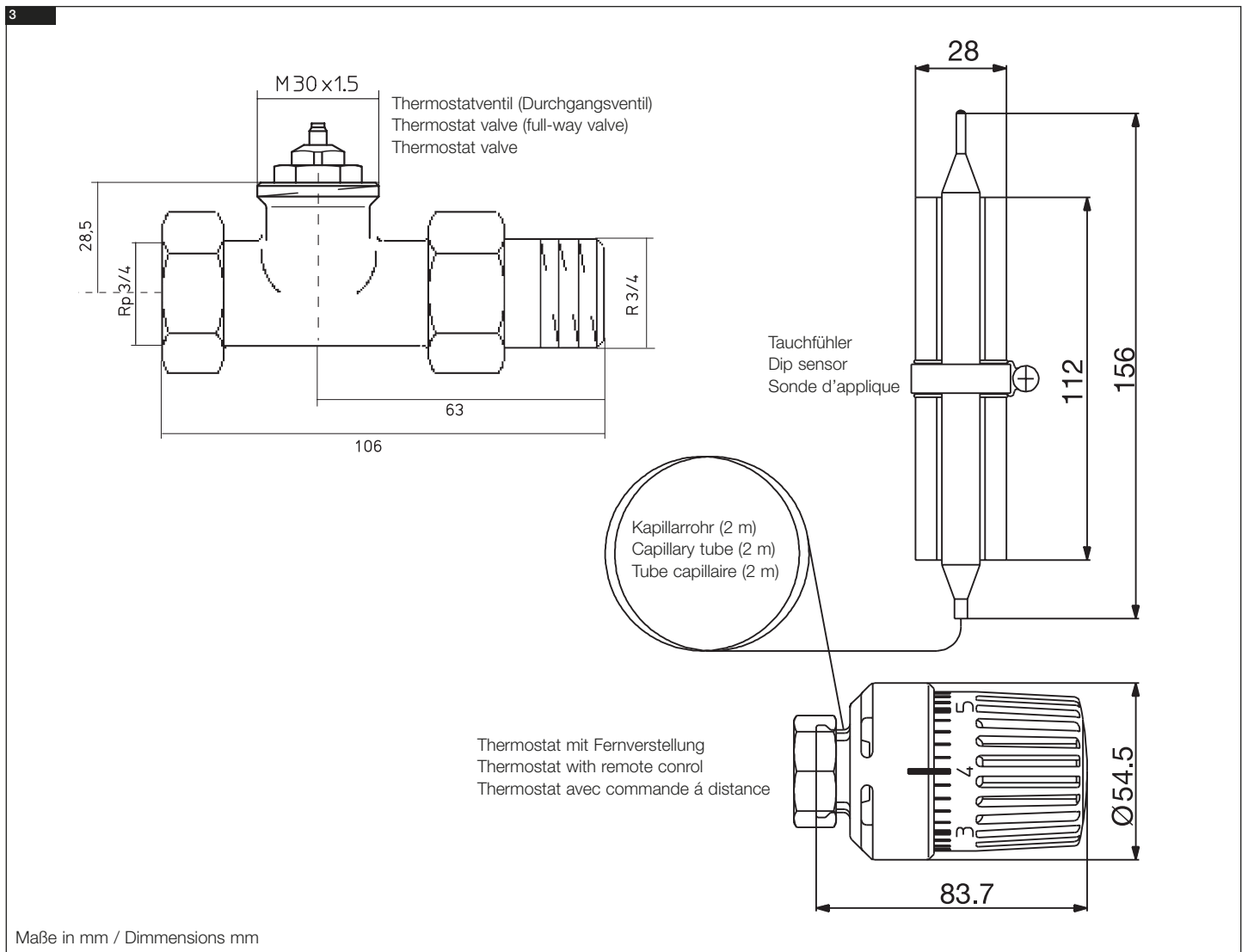
En cas de non-respect des indications précédentes, toute demande de remplacement ou de réparation à titre gratuit sera déclinée. Il en sera de même pour toute implication de responsabilité du fabricant.

■ **REGLEMENTATIONS - NORMES**

Cet appareil est conforme aux directives CE en vigueur le jour de sa fabrication sous réserve d'une utilisation appropriée.



■ MASSE / DIMENSIONS



Service und Information

D HELIOS Ventilatoren GmbH & Co · Lupfenstraße 8 · 78056 VS-Schwenningen  
 CH HELIOS Ventilatoren AG · Steinackerstraße 36 · 8902 Urdorf / Zürich  
 A HELIOS Ventilatoren · Postfach 854 · Siemensstraße 15 · 6023 Innsbruck

F HELIOS Ventilateurs · Le Carré des Aviateurs · 157 av. Charles Floquet · 93155 Le Blanc Mesnil Cedex  
 GB HELIOS Ventilation Systems Ltd. · 5 Crown Gate · Wyncolls Road · Severalls Industrial Park · Colchester · Essex · CO4 9HZ