

MONTAGE- UND BETRIEBSVORSCHRIFT
NR. 86460.002

1.0 Wichtige Informationen

Zur Sicherstellung einer einwandfreien Funktion und zur eigenen Sicherheit sind alle nachstehenden Vorschriften genau durchzulesen und zu beachten.

2.0 Garantieansprüche – Haftungsausschluss

Wenn die nachfolgenden Ausführungen nicht beachtet werden, entfällt unsere Gewährleistung. Gleiches gilt für Haftungsansprüche an den Hersteller. Der Gebrauch von Zubehörteilen, die nicht von Helios empfohlen oder angeboten werden, ist nicht statthaft. Eventuell auftretende Schäden unterliegen nicht der Gewährleistung.

3.0 Einsatzbereich

Fassaden-Kombiblende mit Fortluft- und Außenluft-Öffnung, speziell zur Anbindung an eine Iso-Pipe Rohrverbindung an der Außenwand.

4.0 Bestellumfang

Nenn-Ø	Stück	Type	Best.-Nr.
125	1 St.	IP-FKB 125	Best.-Nr. 2689.002
160	1 St.	IP-FKB 160	Best.-Nr. 2694.001
180	1 St.	IP-FKB 180	Best.-Nr. 2695.001

Hinweis: Befestigungsschrauben (aus Edelstahl) für die Außenwand, sind bauseits zu stellen.

Abb.1

IP-FKB..

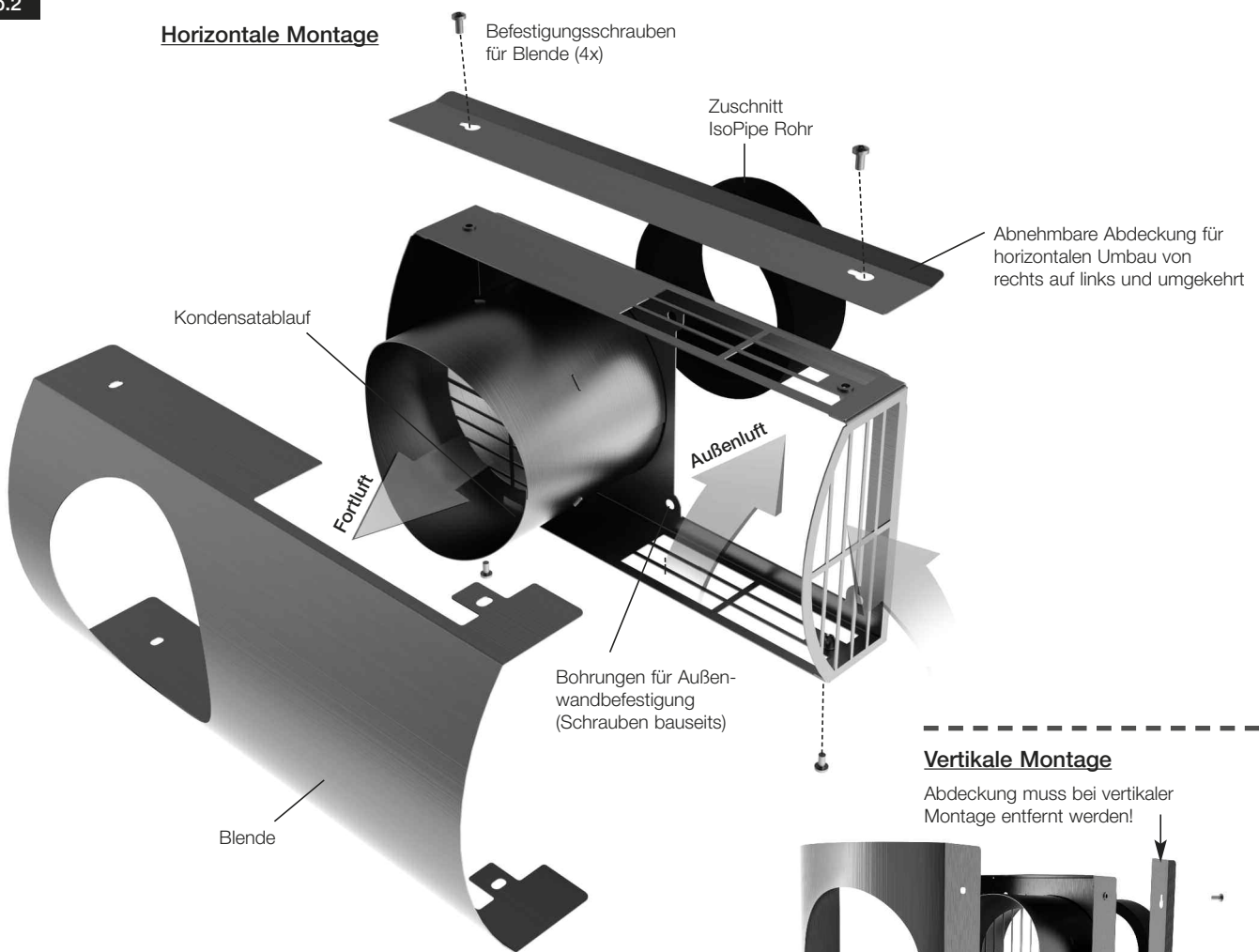


(Abb. rechte Ausführung)

5.0 Explosionsansicht IP-FKB.. (Abb. horizontale, rechte Ausführung und vertikale Montage)

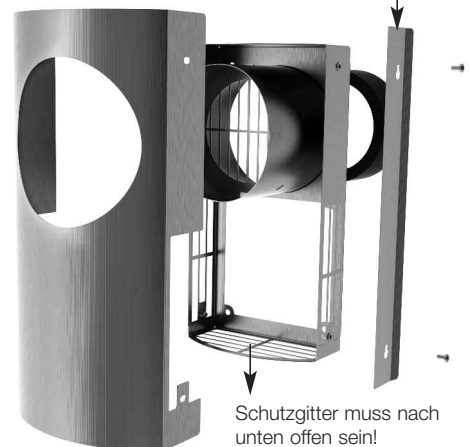
Abb.2

Horizontale Montage



Vertikale Montage

Abdeckung muss bei vertikaler Montage entfernt werden!

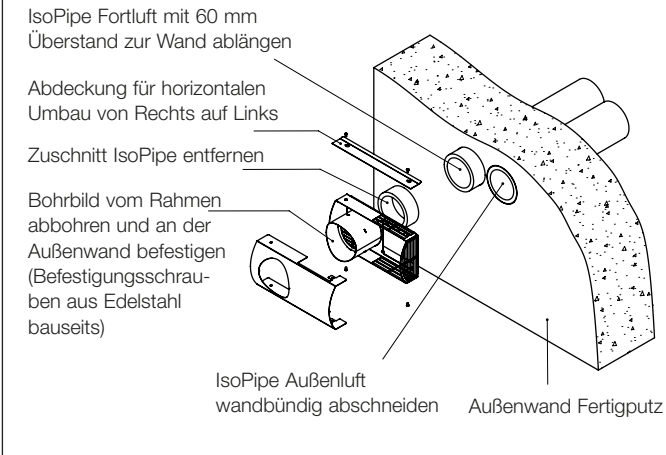


PROSP'AIR
03 88 05 56 46

(Abb. rechte Ausführung)

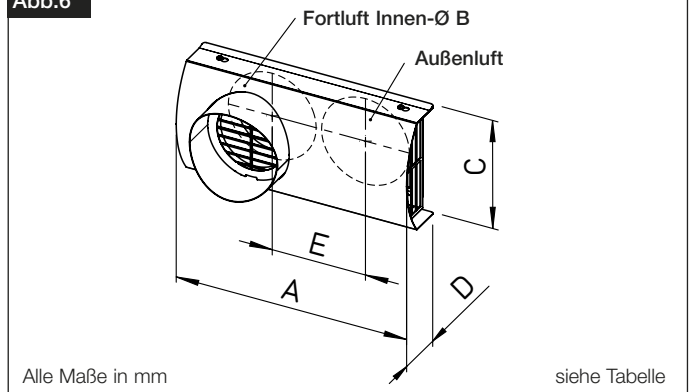
6.0 Montagebeispiel 1: IsoPipe-Fortluftleitung mit Überstand zur Wand

Abb.3



9.0 Abmessungen IP-FKB..

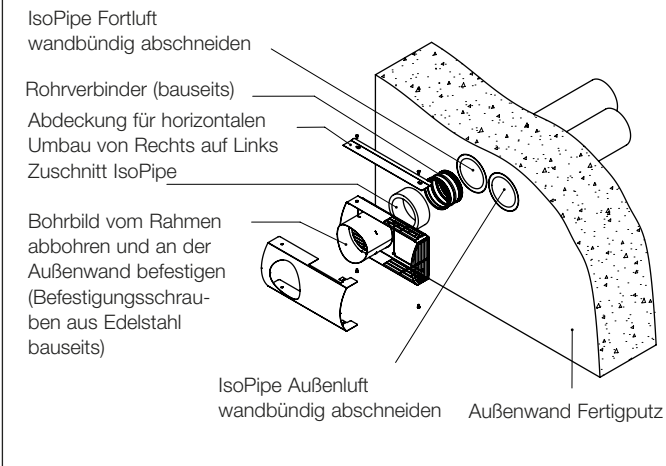
Abb.6



Abmessungen					
Type	Maße in mm				
	A	B	C	D	E
IP-FKB 125	420	157	200	100	170
IP-FKB 160	480	192	240	118	210
IP-FKB 180	520	212	290	150	230

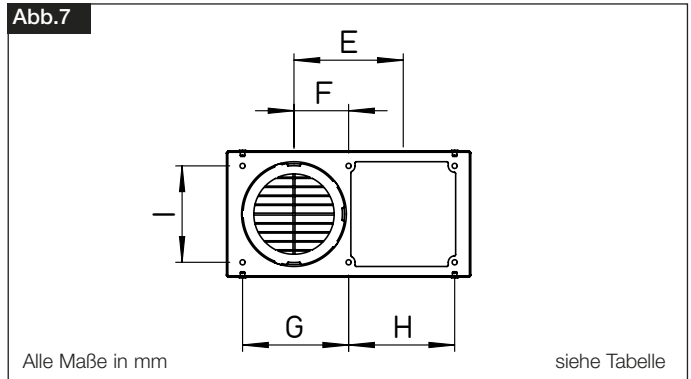
7.0 Montagebeispiel 2: IsoPipe-Fortluftleitung wandbündig abgeschnitten

Abb.4



10.0 Bohrbild IP-FKB..

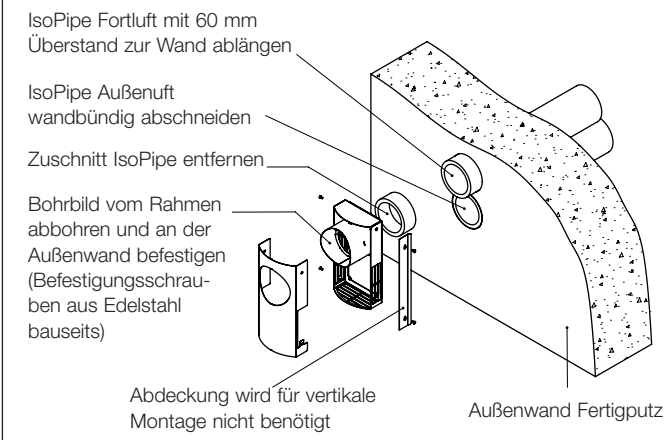
Abb.7



Maße Bohrbild					
Type	Maße in mm				
	E	F	G	H	I
IP-FKB 125	170	85	165	165	150
IP-FKB 160	210	105	195	195	190
IP-FKB 180	230	115	215	215	240

8.0 Montagebeispiel 3: IsoPipe-Fortluftleitung vertikal mit Überstand zur Wand

Abb.5



Service / Information

D HELIOS Ventilatoren GmbH & Co · Lupfenstraße 8 · 78056 VS-Schwenningen

A HELIOS Ventilatoren · Postfach 854 · Siemensstraße 15 · 6023 Innsbruck

F HELIOS Ventilateurs · Le Carré des Aviateurs · 157 av. Charles Floquet · 93155 Le Blanc Mesnil Cedex

CH HELIOS Ventilatoren AG · Steinackerstraße 36 · 8902 Urdorf / Zürich

GB HELIOS Ventilation Systems Ltd. · 5 Crown Gate · Wyncolls Road · Severalls Industrial Park · Colchester · Essex · CO4 9HZ



**INSTALLATION AND OPERATING INSTRUCTIONS
NO. 86460.002**

1.0 Important information

To ensure safety and correct operation please read and observe the following instructions carefully before proceeding.

2.0 Warranty – Exclusion of liability

If the preceding instructions are not observed all warranty claims and accommodation treatment are excluded. This also applies to any liability claims extended to the manufacturer.
The use of accessories not offered or recommended by Helios is not permitted. Potential damages are not liable for warranty.

3.0 Application

External wall hood with extract air and outside air opening, especially for the connection to an Iso-Pipe duct connection at the external wall.

4.0 Order volume

Nominal-Ø	Piece	Type	Ref.-Nr.
125	1 pc.	IP-FKB 125	Ref.-No. 2689.002
160	1 pc.	IP-FKB 160	Ref.-No. 2694.001
180	1 pc.	IP-FKB 180	Ref.-No. 2695.001

Note: Fixing screws (from high quality steel) for the external wall are to be provided on site.

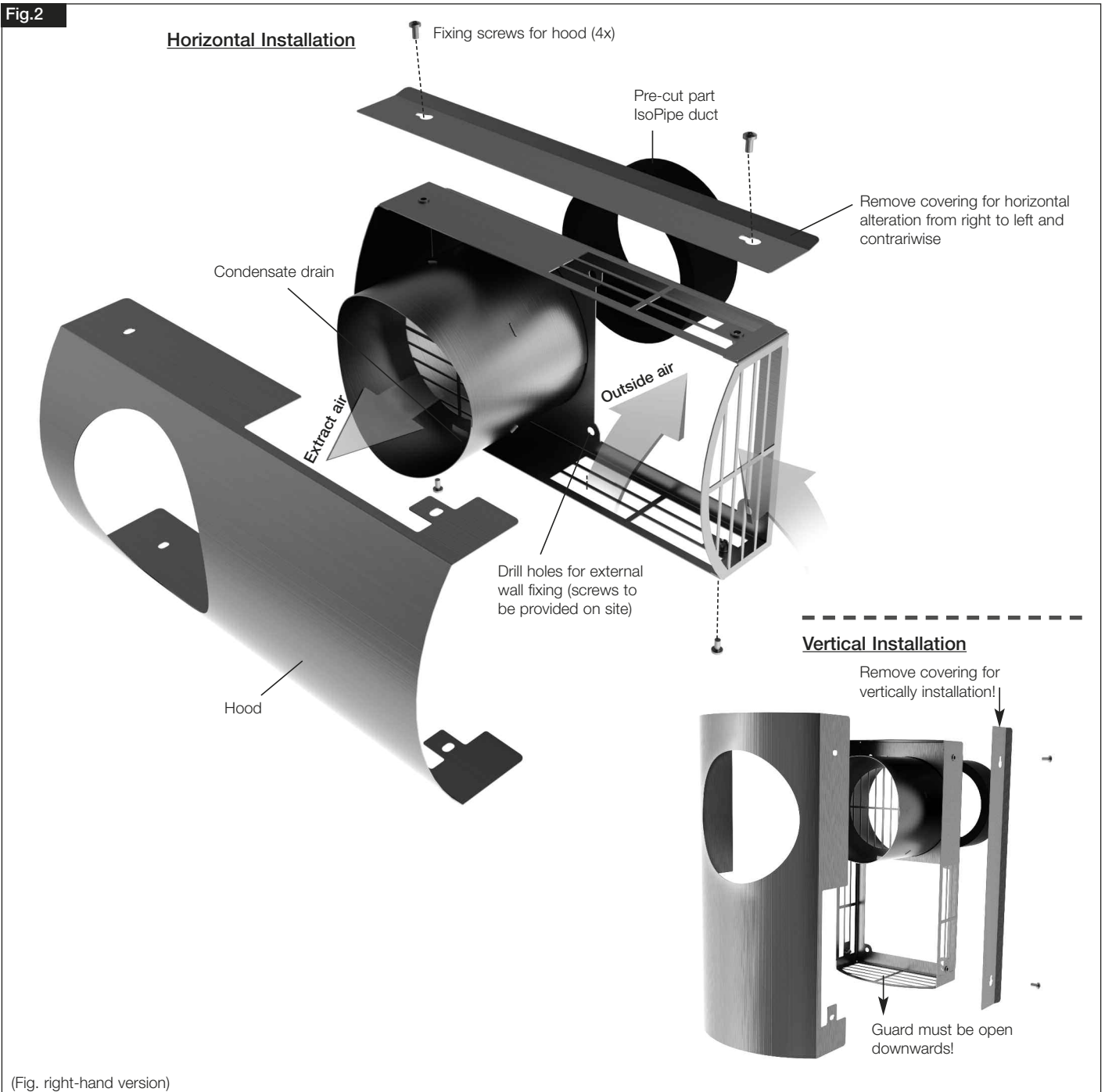
Fig.1

IP-FKB..



(Fig. right-hand version)

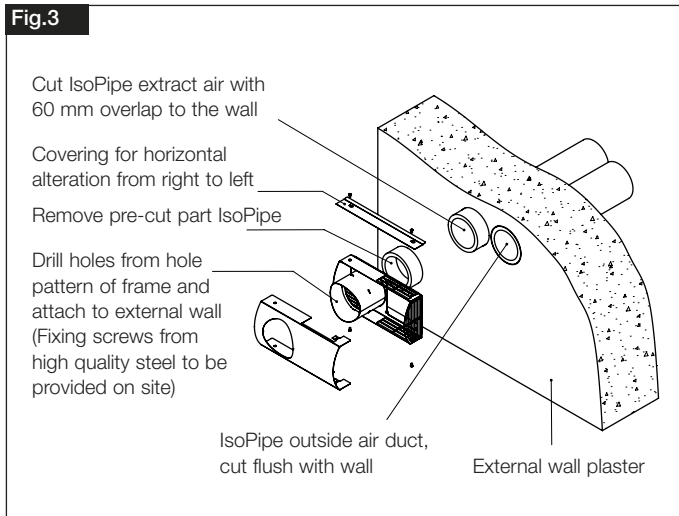
5.0 Exploded view IP-FKB.. (Fig. right-hand version, scope of delivery)



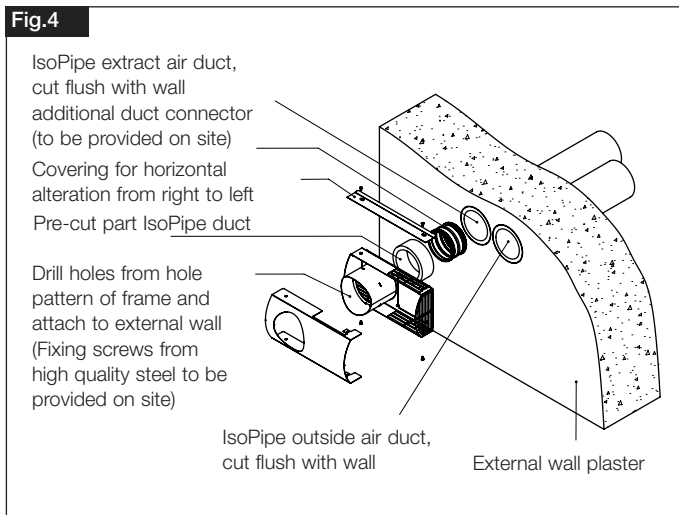
(Fig. right-hand version)

6.0 Assembly example 1:

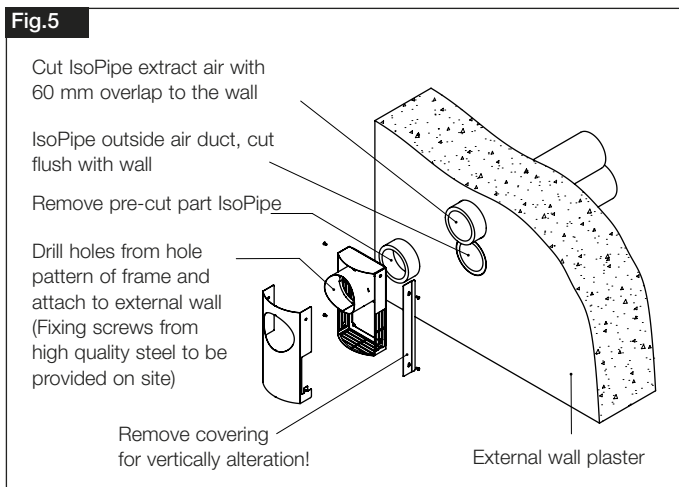
IsoPipe extract air duct with excess length to the wall



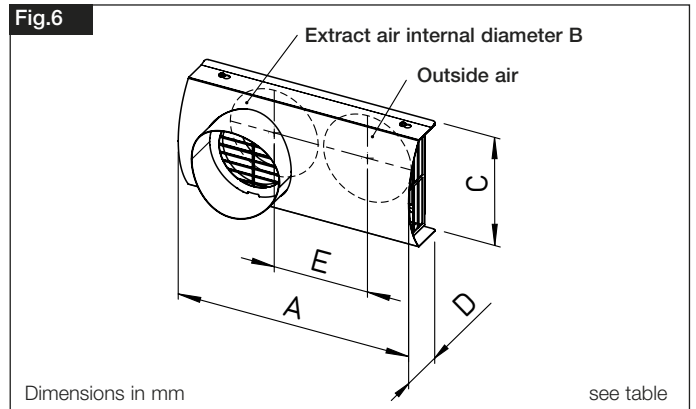
7.0 Assembly example 2: IsoPipe extract air duct cut flush with wall



8.0 Assembly example 3: IsoPipe extract air duct vertically with excess length to the wall

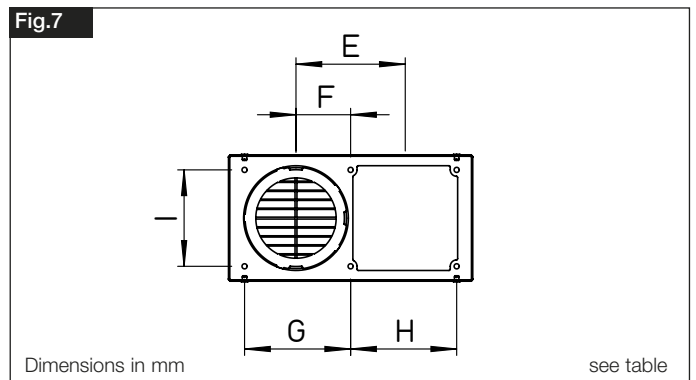


9.0 Dimensions IP-FKB..



Dimensions					
Type	Dimensions in mm				
	A	B	C	D	E
IP-FKB 125	420	157	200	100	170
IP-FKB 160	480	192	240	118	210
IP-FKB 180	520	212	290	150	230

10.0 Hole pattern IP-FKB..



Dimensions hole pattern					
Type	Dimensions in mm				
	E	F	G	H	I
IP-FKB 125	170	85	165	165	150
IP-FKB 160	210	105	195	195	190
IP-FKB 180	230	115	215	215	240

Service / Information

D HELIOS Ventilatoren GmbH & Co · Lupfenstraße 8 · 78056 VS-Schwenningen

A HELIOS Ventilatoren · Postfach 854 · Siemensstraße 15 · 6023 Innsbruck

F HELIOS Ventilateurs · Le Carré des Aviateurs · 157 av. Charles Floquet · 93155 Le Blanc Mesnil Cedex

CH HELIOS Ventilatoren AG · Steinackerstraße 36 · 8902 Urdorf / Zürich

GB HELIOS Ventilation Systems Ltd. · 5 Crown Gate · Wyncolls Road · Severalls Industrial Park · Colchester · Essex · CO4 9HZ

NOTICE DE MONTAGE ET D'UTILISATION
N° 86460.002

1.0 Informations générales

Il est important de bien lire et respecter l'ensemble des prescriptions suivantes pour le bon fonctionnement de l'appareil et la sécurité des utilisateurs.

2.0 Demande de garantie

Réserves du constructeur

En cas de non-respect des indications suivantes, toute demande de remplacement ou de réparation à titre gratuit sera déclinée. Il en sera de même pour toute implication de responsabilité du fabricant. L'utilisation d'accessoires et d'équipements qui ne sont pas directement fournis ou conseillés par Helios n'est pas permise. Nous déclinons toute responsabilité en cas de défaut consécutif à leur utilisation.

3.0 Domaine d'utilisation

Grille de façade permettant simultanément l'introduction et l'extraction d'air, fixation murale et raccordement sur un conduit IsoPipe.

4.0 Conditionnement

DN-Ø	Pcs	Type	N° Réf.
125	1 pcs	IP-FKB 125	N° Réf. 2689.002
160	1 pcs	IP-FKB 160	N° Réf. 2694.001
180	1 pcs	IP-FKB 180	N° Réf. 2695.001

Nota: Les vis en acier inoxydable pour la fixation sur le mur extérieur ne sont pas livrées de série (fourniture client).

Fig. 1

IP-FKB..

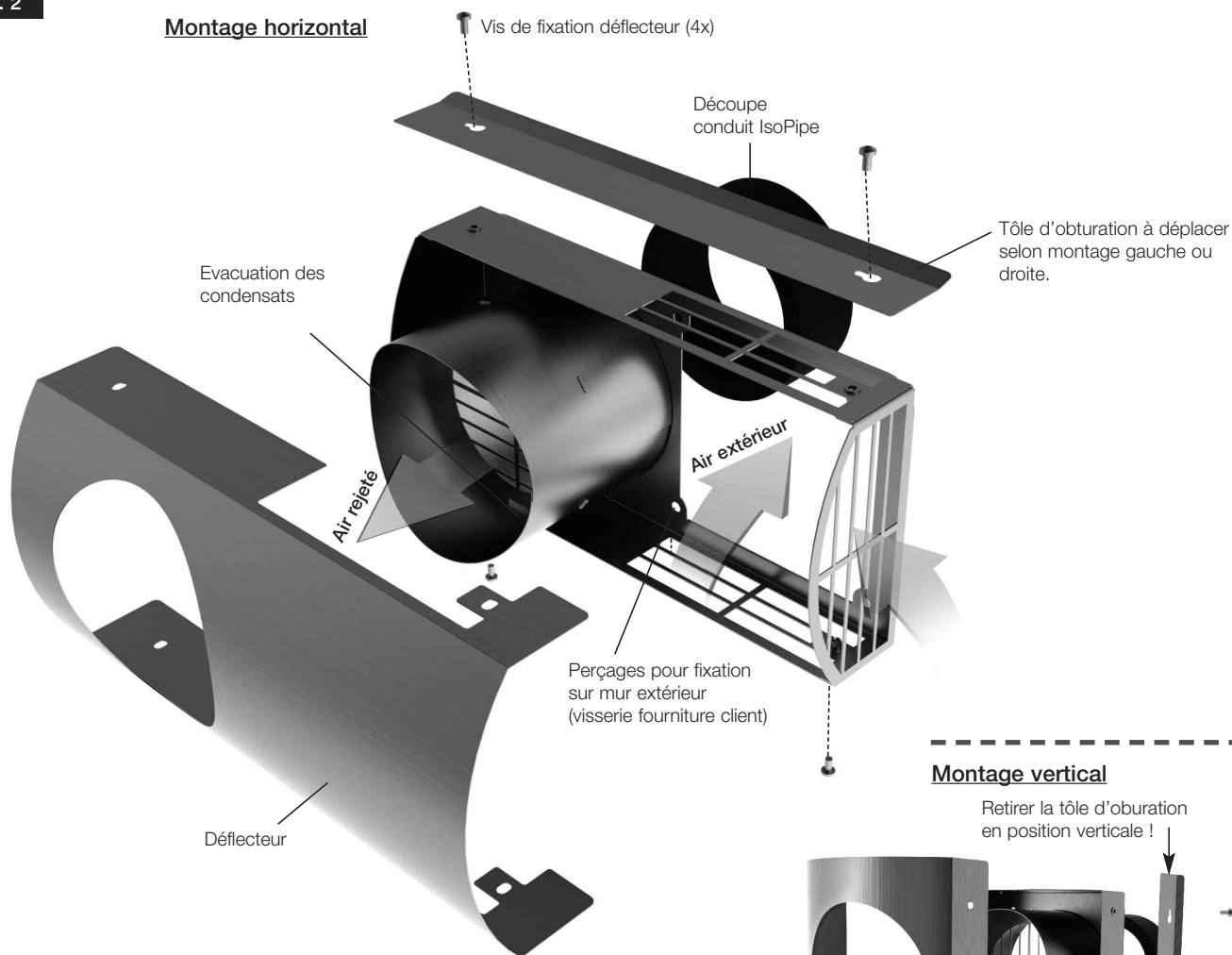


Photo: version R (droite)

5.0 Vue éclatée IP-FKB.. (Photo: version R (droite), kit de livraison)

Fig. 2

Montage horizontal



Montage vertical

Retirer la tôle d'obturation en position verticale !

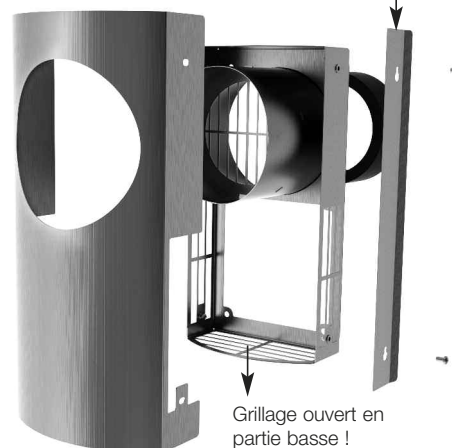


Photo: version R (droite)

6.0 Exemple de montage 1: Conduit IsoPipe air rejeté en débordement

Fig.3

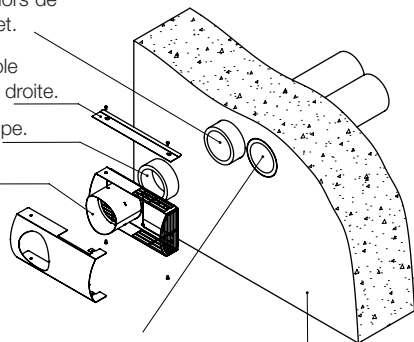
Laisser une sur-longueur de 60 mm par rapport au mur lors de la coupe de l'IsoPipe rejet.

Tôle d'obturation amovible selon version gauche ou droite.

Enlever la découpe IsoPipe.

Marquer les trous de fixation sur le mur extérieur, percer puis fixer l'embase avec des vis en inox (fourniture client).

Découper le conduit IsoPipe air extérieur à ras du mur. Revêtement de finition mur extérieur



7.0 Exemple de montage 2: Conduit IsoPipe air rejeté à ras du mur

Fig.4

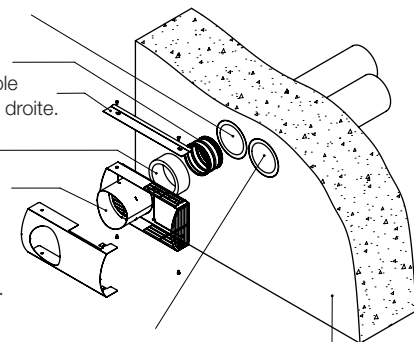
Conduit IsoPipe air rejeté découpé à ras du mur
Manchon de liaison (fourniture client)

Tôle d'obturation amovible selon version gauche ou droite.

Découpe IsoPipe

Marquer les trous de fixation sur le mur extérieur, percer puis fixer l'embase avec des vis en inox (fourniture client).

Découper le conduit IsoPipe air extérieur à ras du mur. Revêtement de finition mur extérieur



8.0 Exemple de montage 3: Verticale conduit IsoPipe air rejeté en débordement

Fig.5

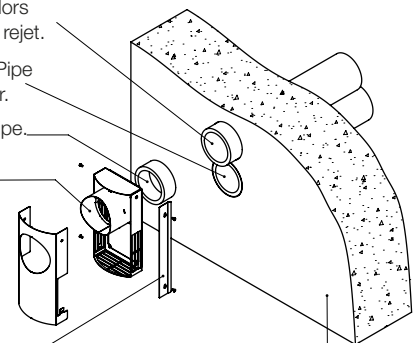
Laisser une sur-longueur de 60 mm par rapport au mur lors de la coupe de l'IsoPipe rejet.

Découper le conduit IsoPipe air extérieur à ras du mur.

Enlever la découpe IsoPipe.

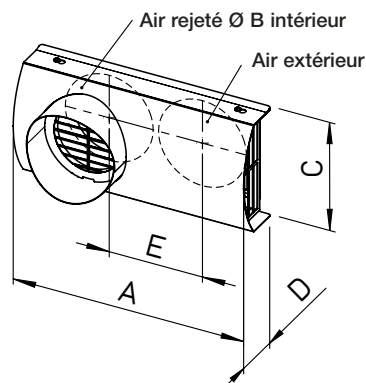
Marquer les trous de fixation sur le mur extérieur, percer puis fixer l'embase avec des vis en inox (fourniture client).

Tôle d'obturation à enlever en position verticale. Revêtement de finition mur extérieur



9.0 Dimensions IP-FKB..

Fig.6



Dim. en mm

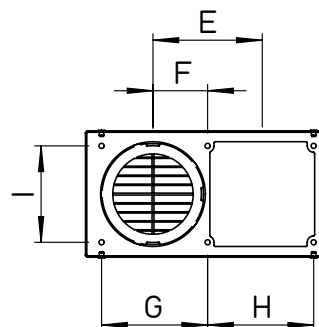
Voir tableau.

Dimensions

Type	Dim. en mm				
	A	B	C	D	E
IP-FKB 125	420	157	200	100	170
IP-FKB 160	480	192	240	118	210
IP-FKB 180	520	212	290	150	230

10.0 Gabarit de perçage IP-FKB..

Fig. 7



Dim. en mm

Voir tableau.

Dimensions gabarit de perçage

Type	Dim. en mm				
	E	F	G	H	I
IP-FKB 125	170	85	165	165	150
IP-FKB 160	210	105	195	195	190
IP-FKB 180	230	115	215	215	240

Service / Information

D HELIOS Ventilatoren GmbH & Co · Lupfenstraße 8 · 78056 VS-Schwenningen

A HELIOS Ventilatoren · Postfach 854 · Siemensstraße 15 · 6023 Innsbruck

F HELIOS Ventilateurs · Le Carré des Aviateurs · 157 av. Charles Floquet · 93155 Le Blanc Mesnil Cedex

CH HELIOS Ventilatoren AG · Steinackerstraße 36 · 8902 Urdorf / Zürich

GB HELIOS Ventilation Systems Ltd. · 5 Crown Gate · Wyncolls Road · Severalls Industrial Park · Colchester · Essex · CO4 9HZ