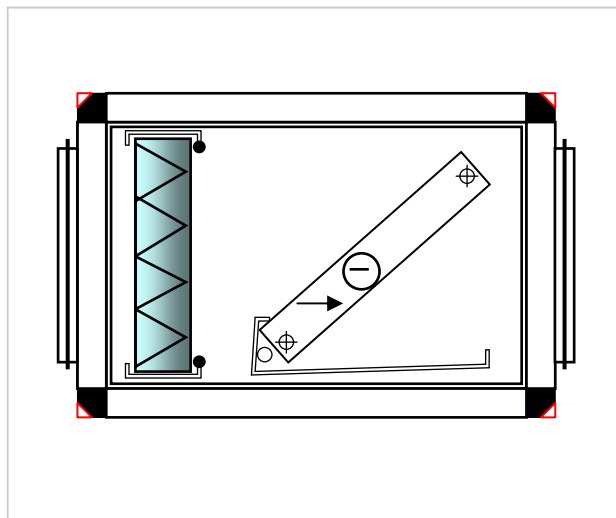


## Module échangeur de chaleur SEWT-W



Type	Nb de capteurs SEWT-E	Dimensions				Poids kg	Raccord fileté gaz "	Contenance en eau litre
		Longueur mm	Largeur mm	Hauteur mm	Piquage mm			
SEWT-W 44	2 à 3	845	445	445	250	41	1/2	1
SEWT-W 64	4 à 5	1045	645	645	450	73	3/4	2
SEWT-W 74	6 à 11	1190	745	745	500	99	1	3
SEWT-W 84	12 à 20	1370	970	845	630	137	1 1/2	5
SEWT-W 94	≥ 21	1445	1170	945	800	174	2	8

### Description

#### Caisson

Structure en profils d'aluminium avec angles en polyamide renforcé. Panneaux double peau en tôle acier, galvanisé à l'intérieur, prélaqué gris clair RAL 7035 à l'extérieur. Isolation laine de roche haute densité épaisseur 25 mm. Bac de récupération des condensats en acier galvanisé avec tube d'évacuation fileté 1/2". Panneau d'accès au filtre G4 épaisseur 100 mm monté sur glissière. Piquages circulaires sur entrée et sortie d'air avec joint à lèvres. Livré avec 4 équerres de fixation latérales.

#### Batterie à eau froide

Enveloppe en tôle acier galvanisé avec échangeur en tubes cuivre et ailettes en aluminium. Séparateur de gouttes intégré. Pression max. 8 bar. Raccords d'eau filetés au pas gaz, avec vis de purge et de vidange. Etanchéité / panneau par rondelles en caoutchouc.

### Montage

Sens de l'air horizontal ou vertical du bas vers le haut. Le raccordement au réseau d'eau froide doit permettre le démontage ultérieur de la batterie pour le nettoyage et de compenser les dilatations. La batterie doit pouvoir être vidangée et dégazée facilement. Attention: la protection antigel est à assurer sur site.

### Sélection et fonctionnement

Sur le tableau ci-dessous est indiqué des températures de sortie d'air pour des valeurs prédéfinies.

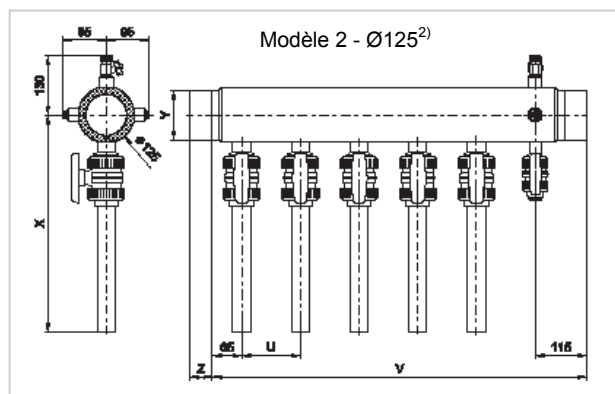
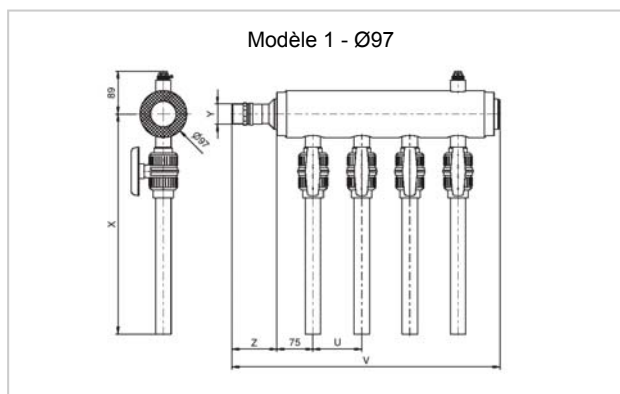
#### Attention!

**Lors de la commande, veuillez à bien indiquer la servitude pour l'accès au filtre!**

Nb de capteurs	Type SEWT-W	Débit (m3/h)	Hiver <sup>1)</sup>		Eté <sup>1)</sup>	
			Entrée	Sortie	Entrée	Sortie
2	44	400	-7°C / 90%	1,4°C	32°C / 40%	18,3°C
3	44	600	-7°C / 90%	0,6°C	32°C / 40%	19,3°C
4	64	800	-7°C / 90%	2°C	32°C / 40%	17,3°C
5	64	1000	-7°C / 90%	1,5°C	32°C / 40%	18,6°C
6	74	1200	-7°C / 90%	3,5°C	32°C / 40%	14,8°C
7	74	1400	-7°C / 90%	2,9°C	32°C / 40%	15,6°C
8	74	1600	-7°C / 90%	2,7°C	32°C / 40%	16,4°C
9	74	1800	-7°C / 90%	2,4°C	32°C / 40%	17,3°C
10	74	2000	-7°C / 90%	2,2°C	32°C / 40%	17,6°C
11	74	2200	-7°C / 90%	2°C	32°C / 40%	17,9°C
12	84	2400	-7°C / 90%	2,7°C	32°C / 40%	15,9°C
13	84	2600	-7°C / 90%	2,5°C	32°C / 40%	16,5°C

<sup>1)</sup> Autres valeurs sur demande

## Kit capteur enterré avec collecteurs et glycol-éthylène SEWT-E



Nb SEWT-E	Modèle de collecteur	Dimensions (mm)				Raccord Y	Nb bidon de glycol	
		U	V	X	Z		20 l	60 l
2	1	100	355	455	95	1 1/4"	2	0
3	1	100	455	455	95	1 1/4"	2	0
4	1	100	560	455	100	1 1/2"	0	1
6	1	100	760	455	100	1 1/2"	1	1
8	1	100	1010	455	150	2"	2	1
9	2	130	1350	471	Selon Y	Au choix	0	2
10	2	130	1480	471	Selon Y	Au choix	0	2
11	2	130	1610	471	Selon Y	Au choix	1	2
12	2	130	1740	471	Selon Y	Au choix	2	2
13	2	130	1870	471	Selon Y	Au choix	0	3

### Description

#### Capteur

Capteur géothermique en PE-HD (Polyéthylène-haute densité), épaisseur 2,9 mm, diamètre extérieure Ø32. Livraison en couronne de 100 mètre.

Spécialement conçu pour une pose enterrée.

#### Mono éthylène glycol

Bidon de 20 ou 60 litres de mono éthylène glycol.

Quantité suffisante pour le remplissage complet des tubes avec un mélange d'eau glycolée à 25%

% V. dans l'eau du glycol	Protection jusqu'à °C
20%	-9°C
25%	-13°C
30%	-16°C
35%	-21°C
40%	-27°C
45%	-32°C
50%	-39°C

#### Collecteurs

2 collecteurs comprenant:

- Corps principal Ø97/53 mm ou Ø125 selon modèle.

- Robinets à bille en PVC avec tubulure PE 100/SDR11 pour le raccordement aux manchons électrosoudables ou aux raccords à serrage.

- Set de raccordement avec système d'étanchéité active pour le branchement du capteur géothermique sur la paire de collecteurs.

- 1 Robinet à bille en PVC avec raccord 3/4" filetage femelle comme robinet de remplissage et de vidange (modèle 2)

- 1 purgeur ER 40 VENT 1/2"

- 2 tubulures de réserve filetage femelle 1/2" pour une utilisation gauche, droite ou horizontale, avec bouchons filetés en PA 1/2" inclus (modèle 2)

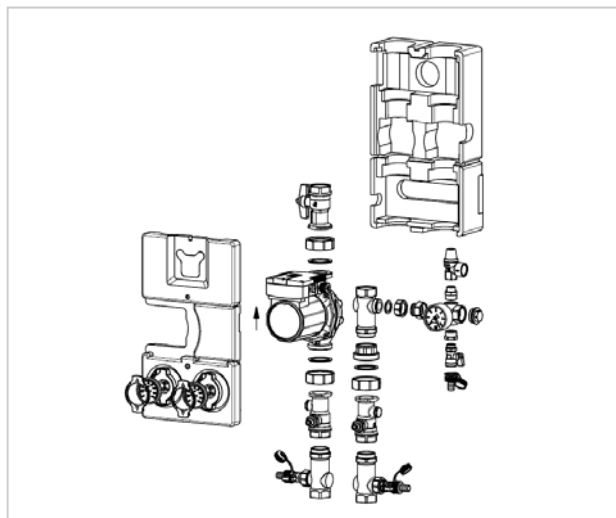
- Raccordement latéral Y avec filetage mâle (modèle 2: raccord au choix).

- Jeu de fixation murale avec visserie



<sup>2)</sup> Existe également pour 2 à 8 piquages (sur demande)

## Module hydraulique et régulation SEWT-H



Nb de capteurs	Type de module	Débit (l/h)	Puissance absorbée			Raccords filetés "	Vase d'expansion
			en vitesse 1	en vitesse 2	en vitesse 3		
2	Module 1	750	25 W	35 W	45 W	3/4 "	12 l
3 - 4	Module 2	1125 - 1500	40 W	70 W	115 W	1"	
3 - 4	Module 3	1875 - 2250	50 W	60 W	70 W	1 1/4"	18 l
7 - 12	Module 4	2625 - 4500	135 W	205 W	240 W	1 1/4"	25 l
13 - 22	Module 5	4875 - 8250	340 W	380 W	400 W	1 1/2"	35 l
≥ 23	Module 6	≥ 8625	-	600 W	650 W	2"	50 l

### Description

#### Module hydraulique

Module hydraulique complet avec tous les composants nécessaires au raccordement de l'échangeur géothermique à eau glycolée, inclus unité de commande pour le fonctionnement automatique ou manuel de l'installation.

Inclus dans la livraison

- \_ Pompe de circulation (230 V) montée dans une coque d'isolation en mousse expansée, inclus groupe de sécurité (module 5-6: groupe livré séparément).
- \_ Thermomètres départ et retour.
- \_ Vannes de vidange et de remplissage (module 1 à 4).
- \_ Purgeur automatique avec clapet anti-retour.
- \_ Vase d'expansion à membrane, raccords en 3/4", avec support, soupape de sécurité et raccord rapide FLEXFAST.

#### Régulation

Régulation électronique en coffret plastique gris clair, livré avec une sonde PT 100 à installer sur un mur extérieur.

Permet la commande d'une pompe de circulation en commande tout ou rien.

Sélecteur en façade avec commande manuelle: marche / arrêt ou automatique selon régulation. Affichage digital de la température extérieure. Touche de fonction pour modification des points de consignes. Presse étoupes pour le passage des câbles

Réglage usine T°: 5°C - 23°C  
 Long. max câble non inclus 25m  
 Boîtier régul. L200x115xh150mm  
 Sonde ext. L60x35x20mm  
 Poids environ 2kg

#### Réalisation

