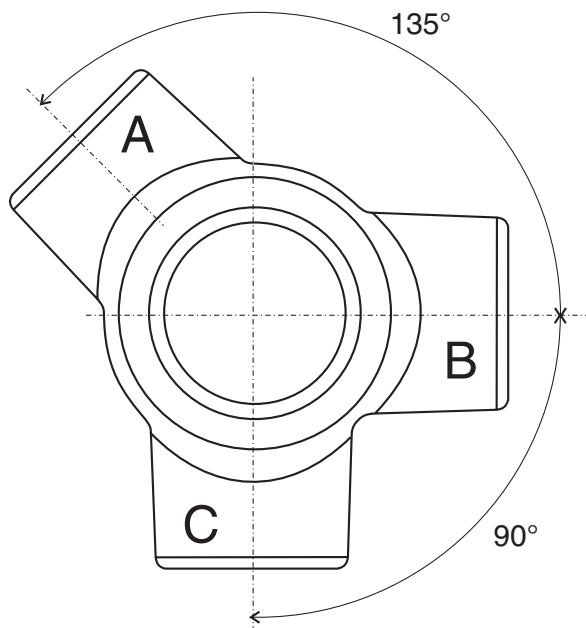


Vue de dessus



Nom du client: _____

Référence chantier : _____

Date : _____

Remarque :

Perçage $\text{Ø } 170$ mm
Indiquer le ou les
piquages à percer
(Cocher A, B ou C)



Date : 11/05/2010
Nom : RB

Plan N° :

Regard 3 voies LEWT
Plan de perçage

Echelle :